

Số: 10/2024/TT-BTNMT

Hà Nội, ngày 31 tháng 7 năm 2024

**THÔNG TƯ****Quy định về hồ sơ địa chính, Giấy chứng nhận quyền sử dụng đất, quyền sở hữu tài sản gắn liền với đất**

Căn cứ Luật Đất đai ngày 18 tháng 01 năm 2024; Luật sửa đổi, bổ sung một số điều của Luật Đất đai số 31/2024/QH15, Luật Nhà ở số 27/2023/QH15, Luật Kinh doanh bất động sản số 29/2023/QH15 và Luật Các tổ chức tín dụng số 32/2024/QH15 ngày 29 tháng 6 năm 2024;

Căn cứ Nghị định số 101/2024/NĐ-CP ngày 29 tháng 7 năm 2024 của Chính phủ quy định về điều tra cơ bản đất đai; đăng ký, cấp Giấy chứng nhận quyền sử dụng đất, quyền sở hữu tài sản gắn liền với đất và hệ thống thông tin đất đai;

Căn cứ Nghị định số 102/2024/NĐ-CP ngày 30 tháng 7 năm 2024 của Chính phủ quy định chi tiết thi hành một số điều của Luật Đất đai;

Căn cứ Nghị định số 68/2022/NĐ-CP ngày 22 tháng 9 năm 2022 của Chính phủ quy định chức năng, nhiệm vụ, quyền hạn và cơ cấu tổ chức của Bộ Tài nguyên và Môi trường;

Theo đề nghị của Cục trưởng Cục Đăng ký và Dữ liệu thông tin đất đai,

Bộ trưởng Bộ Tài nguyên và Môi trường ban hành Thông tư quy định về hồ sơ địa chính, Giấy chứng nhận quyền sử dụng đất, quyền sở hữu tài sản gắn liền với đất.

**Chương I****QUY ĐỊNH CHUNG****Điều 1. Phạm vi điều chỉnh**

Thông tư này quy định về hồ sơ địa chính, hướng dẫn việc lập, chỉnh lý, cập nhật, quản lý hồ sơ địa chính, việc khai thác, sử dụng và kiểm tra, giám sát đối với hồ sơ địa chính tại khoản 5 Điều 130 của Luật Đất đai và quy định về Giấy chứng nhận quyền sử dụng đất, quyền sở hữu tài sản gắn liền với đất tại khoản 2 Điều 134 của Luật Đất đai.

## **Điều 2. Đối tượng áp dụng**

1. Cơ quan quản lý nhà nước về đất đai; cơ quan có chức năng quản lý đất đai ở địa phương; Văn phòng đăng ký đất đai, Chi nhánh Văn phòng đăng ký đất đai; công chức làm công tác địa chính ở xã, phường, thị trấn.

2. Người sử dụng đất, chủ sở hữu tài sản gắn liền với đất, người được giao đất để quản lý.

3. Các cơ quan, tổ chức, cá nhân khác có liên quan đến hồ sơ địa chính, Giấy chứng nhận quyền sử dụng đất, quyền sở hữu tài sản gắn liền với đất.

## **Chương II**

### **HỒ SƠ ĐỊA CHÍNH**

#### **Mục 1**

### **THÀNH PHẦN VÀ NỘI DUNG HỒ SƠ ĐỊA CHÍNH**

#### **Điều 3. Bản đồ địa chính và sổ mục kê đất đai**

1. Bản đồ địa chính bao gồm tờ bản đồ địa chính, mảnh trích đo bản đồ địa chính.

Bản đồ địa chính thể hiện thông tin không gian của thửa đất và đối tượng địa lý hình tuyến như đường giao thông, công trình thủy lợi, đê điều, sông, suối, kênh, rạch và đối tượng địa lý hình tuyến khác.

2. Sổ mục kê đất đai thể hiện thông tin thuộc tính của thửa đất và đối tượng địa lý hình tuyến.

3. Nội dung cụ thể của bản đồ địa chính, sổ mục kê đất đai quy định tại khoản 1 và khoản 2 Điều này được thực hiện theo quy định về đo đạc lập bản đồ địa chính.

#### **Điều 4. Sổ địa chính**

1. Sổ địa chính thể hiện các thông tin thuộc tính sau:

a) Thông tin về thửa đất hoặc đối tượng địa lý hình tuyến theo quy định tại Điều 8 và Điều 9 của Thông tư này;

b) Thông tin về người được Nhà nước giao đất để quản lý, người sử dụng đất, chủ sở hữu tài sản gắn liền với đất theo quy định tại Điều 12 của Thông tư này;

c) Thông tin về tài sản gắn liền với đất theo quy định tại Điều 10 của Thông tư này;

d) Thông tin về quyền sử dụng đất, quyền sở hữu tài sản gắn liền với đất, quyền được giao đất để quản lý theo quy định tại Điều 11 của Thông tư này;

đ) Thông tin về biến động đất đai, tài sản gắn liền với đất theo quy định tại Điều 13 của Thông tư này.

2. Nội dung cụ thể của sổ địa chính thực hiện theo Mẫu số 01/ĐK của Phụ lục số 06 ban hành kèm theo Thông tư này.

### **Điều 5. Bản sao Giấy chứng nhận**

Bản sao các loại Giấy chứng nhận, bao gồm:

1. Giấy chứng nhận quyền sử dụng đất.
2. Giấy chứng nhận quyền sở hữu nhà ở và quyền sử dụng đất ở.
3. Giấy chứng nhận quyền sở hữu nhà ở.
4. Giấy chứng nhận quyền sở hữu công trình xây dựng.
5. Giấy chứng nhận quyền sử dụng đất, quyền sở hữu nhà ở và tài sản khác gắn liền với đất.
6. Giấy chứng nhận quyền sử dụng đất, quyền sở hữu tài sản gắn liền với đất.

### **Điều 6. Nội dung hồ sơ địa chính**

Nội dung hồ sơ địa chính bao gồm các thông tin sau:

1. Thông tin về thửa đất, đối tượng địa lý hình tuyến, gồm:
  - a) Số hiệu;
  - b) Địa chỉ;
  - c) Ranh giới;
  - d) Diện tích;
  - đ) Loại đất;
  - e) Hình thức sử dụng đất;
  - g) Thời hạn sử dụng đất;
  - h) Nguồn gốc sử dụng đất;
  - i) Thông tin về nghĩa vụ tài chính;
  - k) Thông tin về hạn chế quyền sử dụng đất, quyền đối với thửa đất liền kề (nếu có);
  - l) Thông tin về tài liệu đo đạc.
2. Thông tin về tài sản gắn liền với đất gồm: tên tài sản, đặc điểm của tài sản, hình thức sở hữu, thời hạn sở hữu, địa chỉ tài sản, hạn chế quyền đối với tài sản.
3. Thông tin về người sử dụng đất, chủ sở hữu tài sản gắn liền với đất, người được giao đất để quản lý.
4. Thông tin về tình trạng quyền sử dụng đất, quyền sở hữu tài sản gắn liền với đất, quyền được giao đất để quản lý.
5. Thông tin về biến động đất đai, tài sản gắn liền với đất.
6. Việc thể hiện các thông tin trong các thành phần của hồ sơ địa chính như sau:
  - a) Các thông tin quy định tại các điểm a, d và đ khoản 1 Điều này được thể hiện trong bản đồ địa chính, sổ mục kê đất đai và sổ địa chính;
  - b) Thông tin quy định tại điểm c khoản 1 Điều này được thể hiện trong

bản đồ địa chính;

c) Các thông tin quy định tại các điểm b, e, g, h, i, k và l khoản 1, khoản 2, khoản 4, khoản 5 Điều này được thể hiện trong sổ địa chính;

d) Các thông tin quy định tại khoản 3 Điều này được thể hiện trong sổ mục kê đất đai và sổ địa chính;

đ) Các thông tin quy định tại Điều này được thể hiện cụ thể tại các điều 8, 9, 10, 11, 12 và 13 của Thông tư này.

### **Điều 7. Thông tin trong hồ sơ địa chính**

1. Các thông tin trong hồ sơ địa chính phải đảm bảo tính thống nhất giữa các thành phần của hồ sơ địa chính, trừ các trường hợp quy định tại các khoản 2, 3 và 4 Điều này.

2. Trường hợp không thống nhất thông tin giữa các tài liệu của hồ sơ địa chính thì phải thực hiện kiểm tra, đối chiếu các tài liệu trong hồ sơ địa chính và hồ sơ thực hiện thủ tục đăng ký, cấp Giấy chứng nhận để xác định thông tin làm cơ sở chỉnh lý thống nhất hồ sơ địa chính.

3. Trường hợp thành lập bản đồ địa chính mới thay thế tài liệu, số liệu đo đạc đã sử dụng để thực hiện thủ tục đăng ký, cấp Giấy chứng nhận trước đây mà đã cấp đổi Giấy chứng nhận theo bản đồ địa chính mới thì xác định thông tin theo kết quả cấp đổi Giấy chứng nhận.

4. Trường hợp thành lập bản đồ địa chính mới thay thế tài liệu, số liệu đo đạc đã sử dụng để thực hiện thủ tục đăng ký, cấp Giấy chứng nhận trước đây mà chưa cấp đổi Giấy chứng nhận theo bản đồ địa chính mới thì xác định các thông tin như sau:

a) Các thông tin về người sử dụng đất, chủ sở hữu tài sản gắn liền với đất, thông tin về quyền sử dụng đất, quyền sở hữu tài sản gắn liền với đất được xác định theo Giấy chứng nhận đã cấp; trường hợp Giấy chứng nhận đã cấp không thể hiện đầy đủ thông tin thì xác định thông tin theo sổ địa chính và hồ sơ thủ tục đăng ký, cấp Giấy chứng nhận;

b) Các thông tin về đường ranh giới (hình dạng, kích thước các cạnh và tọa độ các đỉnh thửa), diện tích của thửa đất được xác định theo bản đồ địa chính mới; trường hợp đường ranh giới thực tế của thửa đất trên bản đồ địa chính mới đã có biến động so với ranh giới thể hiện trên Giấy chứng nhận đã cấp thì thông tin về đường ranh giới và diện tích sử dụng đất được xác định theo Giấy chứng nhận đã cấp.

### **Điều 8. Thông tin về thửa đất**

1. Thông tin về số hiệu thửa đất gồm:

a) Số tờ bản đồ là số thứ tự của tờ bản đồ địa chính hoặc số hiệu mảnh trích đo bản đồ địa chính theo quy định về bản đồ địa chính;

b) Số thửa đất là số thứ tự của thửa đất trên mỗi tờ bản đồ địa chính hoặc số hiệu của thửa đất theo mảnh trích đo bản đồ địa chính theo quy định về đo đạc lập bản đồ địa chính.

2. Thông tin về diện tích thửa đất được thể hiện như sau:

a) Diện tích: được xác định theo đơn vị mét vuông ( $m^2$ ), làm tròn đến một chữ số thập phân;

b) Trường hợp thửa đất thuộc phạm vi nhiều đơn vị hành chính cấp xã mà thuộc thẩm quyền cấp Giấy chứng nhận của một cơ quan thì thể hiện thêm thông tin: “trong đó: ... $m^2$  thuộc ... (ghi tên đơn vị hành chính cấp xã); ... $m^2$  thuộc ...”;

c) Trường hợp thửa đất có nhà chung cư thì thể hiện diện tích đất để xây dựng nhà chung cư.

3. Thông tin về loại đất bao gồm tên gọi loại đất và mã (ký hiệu) của loại đất, được thể hiện như sau:

a) Loại đất được xác định và thể hiện bằng tên gọi trên sổ địa chính và bằng mã trên bản đồ địa chính, sổ mục kê đất đai cho từng thửa đất, đối tượng địa lý hình tuyến;

b) Loại đất thể hiện trên sổ địa chính theo mục đích sử dụng đất được Nhà nước giao, cho thuê, công nhận quyền sử dụng đất, cho phép chuyển mục đích sử dụng đất, đăng ký chuyển mục đích sử dụng đất mà không thuộc trường hợp phải xin phép chuyển mục đích sử dụng đất hoặc được Nhà nước giao đất để quản lý. Trường hợp đăng ký đất đai lần đầu mà chưa được Nhà nước công nhận quyền sử dụng đất thì xác định và thể hiện theo loại đất hiện trạng đang sử dụng tại thời điểm đăng ký.

Loại đất thể hiện tại Thông tư này là các loại đất chi tiết trong nhóm đất nông nghiệp, nhóm đất phi nông nghiệp, nhóm đất chưa sử dụng theo quy định tại các điều 4, 5 và 6 của Nghị định số 102/2024/NĐ-CP ngày 30 tháng 7 năm 2024 của Chính phủ quy định chi tiết thi hành một số điều của Luật Đất đai;

c) Trường hợp loại đất hiện trạng sử dụng khác với loại đất theo mục đích sử dụng đất được Nhà nước giao, cho thuê, công nhận quyền sử dụng đất, cho phép chuyển mục đích sử dụng đất, đăng ký chuyển mục đích sử dụng đất mà không thuộc trường hợp phải xin phép hoặc được Nhà nước giao đất để quản lý thì thể hiện cả loại đất theo hiện trạng sử dụng và loại đất được Nhà nước giao, cho thuê, công nhận, cho phép chuyển mục đích sử dụng đất, đăng ký chuyển mục đích sử dụng đất hoặc được Nhà nước giao đất để quản lý vào sổ mục kê đất đai và bản đồ địa chính;

d) Mã loại đất thể hiện trên bản đồ địa chính và sổ mục kê đất đai thực hiện theo quy định về thống kê, kiểm kê đất đai;

đ) Trường hợp thửa đất được Nhà nước giao, cho thuê, công nhận quyền sử dụng đất vào nhiều loại đất khác nhau hoặc chuyển mục đích sử dụng một phần thửa đất mà không phải tách thửa đất theo quy định thì thể hiện tất cả các mục đích sử dụng đất đó. Ví dụ: *Đất ở, đất thương mại, dịch vụ, đất cơ sở sản xuất phi nông nghiệp, đất trồng cây hằng năm khác, đất trồng cây lâu năm, đất nuôi trồng thủy sản ...*;

e) Trường hợp thửa đất có nhiều loại đất thì lần lượt ghi từng loại đất, diện tích kèm theo. Ví dụ: “Loại đất: Đất ở tại nông thôn  $50m^2$ ; Đất trồng cây lâu năm  $150m^2$ ”.

4. Thông tin về thời hạn sử dụng đất được thể hiện như sau:

a) Trường hợp được Nhà nước giao đất, cho thuê đất thì ghi thời hạn theo Quyết định giao đất, cho thuê đất, cụ thể như sau:

- Trường hợp sử dụng đất ổn định lâu dài thì thể hiện: “Lâu dài”;

- Trường hợp sử dụng đất có thời hạn thì thể hiện các thông tin: Ngày tháng năm hết hạn sử dụng đất;

b) Các trường hợp còn lại thì ghi thời hạn sử dụng đất theo quy định của pháp luật về đất đai, cụ thể như sau:

- Trường hợp sử dụng đất ổn định lâu dài thì thể hiện: “Lâu dài”;

- Trường hợp sử dụng đất có thời hạn thì thể hiện ngày tháng năm hết hạn sử dụng đất, trừ trường hợp công nhận quyền sử dụng đất thì thể hiện các thông tin: “... năm (ghi thời hạn sử dụng được xác định theo quy định của pháp luật) kể từ ngày cấp Giấy chứng nhận”;

c) Trường hợp thửa đất có nhiều loại đất với thời hạn sử dụng đất khác nhau thì lần lượt ghi từng loại đất và thời hạn sử dụng đất. Ví dụ: “*Thời hạn sử dụng: Đất ở tại nông thôn: Lâu dài; Đất trồng cây lâu năm: 50 năm kể từ ngày cấp Giấy chứng nhận*”;

d) Trường hợp đăng ký đất đai mà chưa cấp Giấy chứng nhận thì thể hiện: “Chưa xác định”;

đ) Trường hợp đăng ký đất được Nhà nước giao để quản lý thì thể hiện thời hạn theo văn bản giao đất để quản lý; trường hợp không có văn bản giao đất để quản lý hoặc văn bản giao đất để quản lý không xác định thời hạn thì thể hiện: “Chưa xác định”.

5. Thông tin về hình thức sử dụng đất được thể hiện như sau:

a) Thông tin về hình thức sử dụng đất gồm hình thức sử dụng chung và hình thức sử dụng riêng.

Hình thức sử dụng đất riêng đối với trường hợp thửa đất thuộc quyền sử dụng của một người sử dụng đất như: một cá nhân, một tổ chức, một cộng đồng dân cư, một người gốc Việt Nam định cư ở nước ngoài.

Hình thức sử dụng đất chung đối với trường hợp thửa đất thuộc quyền sử dụng chung của từ hai (02) người sử dụng đất trở lên như: nhiều cá nhân hoặc nhiều tổ chức hoặc của cá nhân và tổ chức, quyền sử dụng đất chung của vợ và chồng, quyền sử dụng đất của các thành viên có chung quyền sử dụng đất của hộ gia đình;

b) Việc thể hiện hình thức sử dụng đất như sau:

- Hình thức sử dụng đất riêng được thể hiện: “Sử dụng riêng”;

- Hình thức sử dụng đất chung được thể hiện: “Sử dụng chung”;

- Trường hợp thửa đất có phần diện tích thuộc quyền sử dụng chung của nhiều người sử dụng đất và có phần diện tích thuộc quyền sử dụng riêng của từng người sử dụng đất thì thể hiện: “... m<sup>2</sup> sử dụng chung; ... m<sup>2</sup> sử dụng riêng”;

- Trường hợp thửa đất có nhiều loại đất và có hình thức sử dụng chung, sử dụng riêng đối với từng loại đất thì lần lượt ghi “Sử dụng riêng” và loại đất sử dụng, diện tích đất sử dụng riêng; ghi “Sử dụng chung” và loại đất sử dụng, diện tích đất sử dụng chung. Ví dụ: “*Sử dụng riêng: Đất ở 120m<sup>2</sup>, đất trồng cây lâu năm 300m<sup>2</sup>; Sử dụng chung: Đất ở 50m<sup>2</sup>, đất trồng cây hằng năm 200m<sup>2</sup>*”;

- Trường hợp thửa đất có nhà chung cư mà chủ đầu tư đã bán căn hộ đầu tiên thì Giấy chứng nhận cấp cho chủ sở hữu căn hộ chung cư thể hiện “Sử dụng chung”.

6. Thông tin về địa chỉ thửa đất gồm: số nhà, tên đường, phố (nếu có); tên điểm dân cư (tổ dân phố, thôn, xóm, làng, ấp, bản, bon, buôn, phum, sóc, điểm dân cư tương tự) hoặc tên khu vực, xứ đồng (đối với thửa đất ngoài khu dân cư); tên đơn vị hành chính các cấp xã, huyện, tỉnh nơi có thửa đất.

7. Thông tin về nghĩa vụ tài chính được thể hiện như sau:

a) Thông tin về nghĩa vụ tài chính thể hiện đối với các loại nghĩa vụ tài chính phải nộp gồm tiền sử dụng đất, tiền thuê đất, lệ phí trước bạ;

b) Nội dung thông tin về nghĩa vụ tài chính được thể hiện trong các trường hợp như sau:

- Trường hợp đã thực hiện nghĩa vụ tài chính thì thể hiện thông tin gồm: loại nghĩa vụ tài chính phải nộp; số tiền phải nộp, số tiền đã nộp và ngày tháng năm nộp. Trường hợp Nhà nước cho thuê đất thu tiền thuê đất hằng năm thì thể hiện: “*Nộp tiền thuê đất hằng năm*”;

- Trường hợp được miễn nghĩa vụ tài chính thì thể hiện loại nghĩa vụ tài chính phải nộp; số tiền phải nộp (nếu đã xác định); tiếp theo thể hiện “*được miễn nộp tiền theo ... (ghi tên và số hiệu, ngày ký và cơ quan ký văn bản miễn nộp tiền)*”;

- Trường hợp không phải thực hiện nghĩa vụ tài chính thì thể hiện: “*... (loại nghĩa vụ tài chính) không phải nộp, theo ... (tên và số hiệu, ngày ký và cơ quan ký văn bản có nội dung không phải thực hiện nghĩa vụ tài chính)*”;

- Trường hợp được giảm nghĩa vụ tài chính thì thể hiện loại nghĩa vụ tài chính phải nộp; số tiền phải nộp, số tiền (hoặc mức % hoặc số năm) được giảm và căn cứ pháp lý (*tên và số hiệu, ngày ký và cơ quan ký văn bản giảm nghĩa vụ tài chính*); số tiền đã nộp, ngày tháng năm nộp;

c) Nội dung thông tin về ghi nợ tiền sử dụng đất, lệ phí trước bạ được thể hiện như sau:

- Trường hợp cá nhân được ghi nợ tiền sử dụng đất mà có thời hạn thanh toán thì thể hiện: “*Nợ tiền sử dụng đất ... (ghi số tiền nợ bằng số và chữ), thời hạn thanh toán ... (ghi ngày tháng năm), theo ... (ghi tên, số hiệu, ngày ký và cơ quan ký giấy tờ xác định số tiền nợ)*”.

Trường hợp được ghi nợ tiền sử dụng đất cho đến khi thực hiện chuyển đổi, chuyển nhượng, cho thuê, cho thuê lại, tặng cho quyền sử dụng đất, thế chấp, góp vốn bằng quyền sử dụng đất thì thể hiện: “*Nợ tiền sử dụng đất ... (ghi*

số tiền nợ bằng số và chữ), theo ... (ghi tên, số hiệu, ngày ký và cơ quan ký giấy tờ xác định số tiền nợ”);

- Trường hợp cá nhân được ghi nợ lệ phí trước bạ thì thể hiện: “Nợ lệ phí trước bạ, theo ... (ghi tên, số hiệu, ngày ký và cơ quan ký giấy tờ)”;

d) Trường hợp đăng ký đất đai mà chưa đề nghị cấp Giấy chứng nhận hoặc không đủ điều kiện được cấp Giấy chứng nhận thì thể hiện: “Chưa xác định”;

đ) Trường hợp đăng ký đối với đất được Nhà nước giao để quản lý thì thể hiện: “Không xác định”.

8. Thông tin về ranh giới thửa đất gồm: hình dạng, kích thước các cạnh và tọa độ các đỉnh thửa của thửa đất.

9. Thông tin về nguồn gốc sử dụng đất được xác định theo hình thức trả tiền sử dụng đất, tiền thuê đất mà người sử dụng đất phải thực hiện khi được Nhà nước giao đất, cho thuê đất, cho phép chuyển mục đích sử dụng đất, công nhận quyền sử dụng đất, cụ thể như sau:

a) Trường hợp được Nhà nước giao đất không thu tiền sử dụng đất thì thể hiện tên gọi “Nhà nước giao đất không thu tiền sử dụng đất”;

b) Trường hợp được Nhà nước giao đất có thu tiền sử dụng đất (kể cả trường hợp giao đất thông qua đấu giá quyền sử dụng đất, đấu thầu lựa chọn nhà đầu tư thực hiện dự án đầu tư có sử dụng đất, trường hợp mua căn hộ chung cư hoặc tài sản khác gắn liền với đất của nhà đầu tư được Nhà nước giao đất có thu tiền sử dụng đất và trường hợp được Ban quản lý khu công nghệ cao, khu kinh tế giao lại đất trước ngày 01 tháng 8 năm 2024) thì thể hiện tên gọi “Nhà nước giao đất có thu tiền sử dụng đất”;

c) Trường hợp được Nhà nước cho thuê đất trả tiền thuê đất một lần cho cả thời gian thuê (kể cả trường hợp thuê đất thông qua đấu giá quyền sử dụng đất, đấu thầu lựa chọn nhà đầu tư thực hiện dự án đầu tư có sử dụng đất hoặc được Nhà nước công nhận quyền sử dụng đất theo hình thức thuê đất và trường hợp được Ban quản lý khu công nghệ cao, khu kinh tế cho thuê đất trả tiền thuê một lần cho cả thời gian thuê trước ngày 01 tháng 8 năm 2024) thì thể hiện tên gọi “Nhà nước cho thuê đất trả tiền một lần”;

d) Trường hợp được Nhà nước cho thuê đất trả tiền thuê đất hằng năm (kể cả trường hợp thuê đất thông qua đấu giá quyền sử dụng đất, đấu thầu lựa chọn nhà đầu tư thực hiện dự án đầu tư có sử dụng đất hoặc được Nhà nước công nhận quyền sử dụng đất theo hình thức thuê đất và trường hợp được Ban quản lý khu công nghệ cao, khu kinh tế cho thuê đất trả tiền thuê đất hằng năm trước ngày 01 tháng 8 năm 2024) thì thể hiện tên gọi “Nhà nước cho thuê đất trả tiền hằng năm”;

đ) Trường hợp được Nhà nước công nhận quyền sử dụng đất theo hình thức giao đất có thu tiền sử dụng đất (kể cả trường hợp cá nhân, các thành viên có chung quyền sử dụng đất của hộ gia đình sử dụng đất ở, đất cơ sở sản xuất phi nông nghiệp, đất thương mại, dịch vụ mà không phải nộp tiền sử dụng đất khi cấp Giấy chứng nhận) thì thể hiện tên gọi “Công nhận quyền sử dụng đất như giao đất có thu tiền sử dụng đất”;

e) Trường hợp được Nhà nước công nhận quyền sử dụng đất theo hình thức giao đất không thu tiền sử dụng đất thì thể hiện tên gọi “Công nhận quyền sử dụng đất như giao đất không thu tiền sử dụng đất”;

g) Trường hợp tách thửa đất, hợp thửa đất, cấp Giấy chứng nhận sau khi thu hồi Giấy chứng nhận đã cấp mà không thuộc trường hợp Giấy chứng nhận đã cấp không đúng nguồn gốc sử dụng đất, cấp lại, cấp đổi Giấy chứng nhận và không thay đổi mục đích sử dụng đất thì thể hiện nguồn gốc sử dụng đất như Giấy chứng nhận đã cấp và được thể hiện theo quy định tại các điểm a, b, c, d, đ và e khoản này.

Trường hợp Giấy chứng nhận đã cấp nhưng chưa thể hiện nguồn gốc sử dụng đất thì căn cứ vào hồ sơ cấp Giấy chứng nhận trước đây và quy định của pháp luật đất đai tại thời điểm đăng ký biến động để xác định và thể hiện nguồn gốc sử dụng đất theo quy định tại Thông tư này;

h) Trường hợp nhận chuyển quyền sử dụng đất thì lần lượt thể hiện hình thức nhận chuyển quyền (như nhận chuyển đổi, nhận chuyển nhượng, nhận thừa kế, nhận tặng cho, nhận góp vốn) hoặc thể hiện “Nhận chuyển quyền” và căn cứ nhận chuyển quyền (đôi với trường hợp trúng đấu giá, xử lý nợ thế chấp, giải quyết tranh chấp, giải quyết khiếu nại, tố cáo, thực hiện quyết định hoặc bản án của Tòa án nhân dân, quyết định thi hành án, ...); tiếp theo thể hiện nguồn gốc sử dụng đất như trên Giấy chứng nhận đã cấp lần đầu và được thể hiện theo quy định tại Thông tư này;

i) Trường hợp nhận chuyển nhượng quyền sử dụng đất để sử dụng vào mục đích khác mà phải làm thủ tục chuyển mục đích sử dụng đất thì nguồn gốc sử dụng đất xác định theo hình thức thực hiện nghĩa vụ tài chính với Nhà nước sau khi được chuyển mục đích sử dụng đất và thể hiện theo quy định tại các điểm a, b, c, đ và e khoản này;

k) Trường hợp công nhận quyền sử dụng đất đối với đất có nguồn gốc nhận chuyển quyền sử dụng đất hợp pháp của người khác mà đất này thuộc hình thức giao đất có thu tiền sử dụng đất theo quy định của pháp luật về đất đai thì thể hiện “Công nhận QSDĐ như giao đất có thu tiền sử dụng đất”;

l) Trường hợp chuyển mục đích sử dụng đất mà phải nộp tiền sử dụng đất thì thể hiện như quy định đối với trường hợp Nhà nước giao đất có thu tiền sử dụng đất; trường hợp chuyển mục đích sử dụng đất mà chuyển sang thuê đất hoặc tiếp tục thuê đất như trước khi chuyển mục đích sử dụng đất thì thể hiện như quy định đối với trường hợp Nhà nước cho thuê đất; trường hợp chuyển mục đích sử dụng đất mà không phải nộp tiền sử dụng đất và không phải chuyển sang thuê đất thì thể hiện nguồn gốc như trước khi chuyển mục đích sử dụng đất;

m) Trường hợp thuê đất, thuê lại đất trả tiền thuê đất một lần cho cả thời gian thuê của chủ đầu tư xây dựng kinh doanh kết cấu hạ tầng thì thể hiện “Thuê đất trả tiền một lần của chủ đầu tư hạ tầng khu công nghiệp (hoặc cụm công nghiệp, ...)”.

Trường hợp thuê đất, thuê lại đất trả tiền thuê đất hàng năm của chủ đầu tư xây dựng kinh doanh kết cấu hạ tầng thì thể hiện “Thuê đất trả tiền hàng năm của chủ đầu tư

tư xây dựng kinh doanh kết cấu hạ tầng khu công nghiệp (hoặc cụm công nghiệp ...);

n) Trường hợp thửa đất gồm nhiều phần diện tích có nguồn gốc sử dụng đất khác nhau thì lần lượt thể hiện từng loại nguồn gốc và diện tích đất theo nguồn gốc đó, đồng thời thể hiện mã tương ứng với từng loại nguồn gốc theo quy định tại khoản này;

o) Trường hợp đăng ký đối với đất đang sử dụng mà người sử dụng đất không có giấy tờ về quyền sử dụng đất và không có nhu cầu cấp Giấy chứng nhận hoặc không đủ điều kiện cấp Giấy chứng nhận thì thể hiện nguồn gốc theo thời điểm bắt đầu sử dụng đất vào mục đích đăng ký và lý do có đất sử dụng theo kết quả đăng ký đất đai. Ví dụ: “*Sử dụng đất từ năm 1984, do tự khai hoang (hoặc do Ông cha để lại, do nhận chuyển nhượng, được Nhà nước giao không thu tiền ...)*”;

p) Trường hợp đăng ký đất được Nhà nước giao để quản lý thì thể hiện “*Nhà nước giao đất để quản lý*”;

q) Mã nguồn gốc sử dụng đất quy định tại khoản này được thực hiện trên sổ địa chính theo Phụ lục số 04 ban hành kèm theo Thông tư này.

10. Thông tin về tài liệu đo đạc gồm: tên tài liệu đo đạc đã sử dụng (bản đồ địa chính hoặc mảnh trích đo bản đồ địa chính); ngày tháng năm được cơ quan có thẩm quyền ký duyệt theo quy định về đo đạc lập bản đồ địa chính.

11. Thông tin về hạn chế quyền sử dụng đất được thể hiện như sau:

a) Nội dung thông tin về hạn chế quyền sử dụng đất thể hiện đối với các trường hợp như sau:

- Trường hợp thửa đất hoặc một phần thửa đất thuộc hành lang bảo vệ an toàn công trình, khu vực bảo vệ, vành đai an toàn thì thể hiện: “*Thửa đất (hoặc Thửa đất có ... m<sup>2</sup> (nếu một phần thửa có hạn chế)) thuộc hành lang bảo vệ an toàn công trình, khu vực bảo vệ, vành đai an toàn ... (ghi tên của công trình có hành lang bảo vệ; khu vực bảo vệ, vành đai an toàn)*”;

- Trường hợp trong quyết định giao đất, cho thuê đất, chuyển mục đích sử dụng đất có nội dung hạn chế quyền sử dụng đất thì thể hiện: “*Thửa đất (hoặc Thửa đất có ... m<sup>2</sup> (nếu một phần thửa có hạn chế)) ... (ghi nội dung hạn chế theo giấy tờ hiện có) theo ... (ghi tên giấy tờ có nội dung hạn chế)*”;

- Trường hợp cá nhân là người dân tộc thiểu số được Nhà nước giao đất, cho thuê đất theo quy định tại khoản 3 Điều 16 của Luật Đất đai thì thể hiện: “*Không được chuyển nhượng, góp vốn, tặng cho, thừa kế, thế chấp quyền sử dụng đất, trừ thế chấp quyền sử dụng đất tại ngân hàng chính sách và để thừa kế, tặng cho, chuyển nhượng quyền sử dụng đất cho người thuộc hàng thừa kế là người dân tộc thiểu số thuộc diện hộ nghèo, hộ cận nghèo tại vùng đồng bào dân tộc thiểu số và miền núi*”;

- Trường hợp đăng ký đất đai mà không được Nhà nước công nhận quyền sử dụng đất thì thể hiện: “*Người sử dụng đất giữ nguyên hiện trạng sử dụng đất cho đến khi Nhà nước có quyết định xử lý*”;

- Trường hợp người gốc Việt Nam định cư ở nước ngoài, cá nhân nước ngoài được thừa kế quyền sử dụng đất, quyền sở hữu tài sản gắn liền với đất

nhưng không thuộc đối tượng được sở hữu nhà ở gắn liền với quyền sử dụng đất ở tại Việt Nam và người đó chưa chuyển quyền sử dụng đất, quyền sở hữu tài sản gắn liền với đất thì khi đăng ký đất đai cho người đó thể hiện hạn chế “... (ghi tên và thông tin người được thừa kế) là người gốc Việt Nam định cư ở nước ngoài (hoặc cá nhân nước ngoài) không được cấp Giấy chứng nhận”;

- Trường hợp thửa đất không có hạn chế thì thể hiện: “-/-”;

b) Phạm vi diện tích đất bị hạn chế quyền sử dụng là toàn bộ thửa đất hoặc một phần thửa đất thì được thể hiện trong sổ địa chính, trên bản đồ địa chính, mảnh trích đo bản đồ địa chính, sơ đồ thửa đất. Trường hợp hạn chế quyền sử dụng trên một phần thửa đất thì thể hiện thêm vị trí, ranh giới phần diện tích đất có hạn chế trên bản đồ địa chính, mảnh trích đo bản đồ địa chính, sơ đồ thửa đất.

12. Thông tin về quyền đối với thửa đất liền kề được thể hiện đối với cả thửa đất được hưởng quyền và thửa đất cung cấp quyền như sau:

a) Phần đăng ký của thửa đất được hưởng quyền đối với thửa đất liền kề thể hiện “Được quyền ... (ghi nội dung quyền sử dụng) trên thửa đất số ... theo ... (ghi tên văn bản xác lập quyền) ngày .../.../...”;

b) Phần đăng ký của thửa đất cung cấp quyền phải thể hiện: “Cho người sử dụng thửa đất số ... được ... (ghi nội dung quyền sử dụng hạn chế) trên thửa đất ... (ghi số hiệu thửa đất cung cấp quyền) theo ... (ghi tên văn bản xác lập quyền) ngày .../.../...”;

c) Trường hợp có quyền đối với một phần diện tích thửa đất liền kề thì ngoài việc thể hiện nội dung quyền trên sổ địa chính còn phải thể hiện vị trí, diện tích được cung cấp quyền trên bản đồ địa chính, mảnh trích đo bản đồ địa chính, sơ đồ thửa đất;

d) Trường hợp thửa đất không có quyền đối với thửa đất liền kề thì thể hiện: “-/-”.

### **Điều 9. Thông tin về đối tượng địa lý hình tuyến**

1. Thông tin về tên gọi: được xác định và thể hiện theo tên thường gọi ở địa phương (nếu có). Ví dụ: “Sông Gianh”, “Kênh Rạch Miễu”.

2. Thông tin số hiệu gồm:

a) Số tờ bản đồ hoặc số hiệu của mảnh trích đo bản đồ địa chính có đối tượng địa lý hình tuyến;

b) Số hiệu của đối tượng địa lý hình tuyến trên tờ bản đồ hoặc trên mảnh trích đo bản đồ địa chính được đánh số theo quy định về đo đạc lập bản đồ địa chính.

3. Thông tin ranh giới của đối tượng địa lý hình tuyến được xác định và thể hiện trên bản đồ địa chính hoặc trên mảnh trích đo bản đồ địa chính theo quy định về đo đạc lập bản đồ địa chính.

4. Thông tin diện tích được xác định và thể hiện cho từng đối tượng địa lý hình tuyến trên từng tờ bản đồ địa chính hoặc từng mảnh trích đo bản đồ địa chính theo đơn vị m<sup>2</sup>, được làm tròn đến một chữ số thập phân.

5. Thông tin về loại đất được thể hiện theo quy định tại khoản 3 Điều 8 của Thông tư này.

## **Điều 10. Thông tin về tài sản gắn liền với đất**

1. Thông tin về tên tài sản gắn liền với đất được thể hiện như sau:

a) Trường hợp tài sản là nhà ở theo quy định của pháp luật về nhà ở mà không phải là căn hộ chung cư thì thể hiện:

- Trường hợp nhà ở riêng lẻ thì thể hiện: “Nhà biệt thự” hoặc “Nhà ở liền kề” hoặc “Nhà ở độc lập”; đối với nhà ở riêng lẻ được xây dựng theo dự án thì thể hiện tên nhà ở theo dự án đầu tư xây dựng nhà ở đã được cơ quan có thẩm quyền chấp thuận hoặc quyết định chủ trương đầu tư;

- Trường hợp nhà chung cư, nhà chung cư có mục đích sử dụng hỗn hợp (sau đây gọi chung là nhà chung cư) mà chủ đầu tư chưa bán và có nhu cầu cấp Giấy chứng nhận cho cả tòa nhà thì thể hiện tên nhà chung cư theo dự án đầu tư xây dựng nhà ở đã được cơ quan có thẩm quyền chấp thuận hoặc quyết định chủ trương đầu tư;

b) Trường hợp tài sản là công trình xây dựng không thuộc điểm c khoản này thì thể hiện tên công trình theo dự án đầu tư hoặc quy hoạch xây dựng chi tiết hoặc giấy phép đầu tư hoặc giấy phép xây dựng của cấp có thẩm quyền.

Trường hợp tài sản là công trình xây dựng có nhiều hạng mục khác nhau thì lần lượt thể hiện tên từng hạng mục công trình theo quyết định phê duyệt dự án đầu tư hoặc quyết định đầu tư dự án hoặc giấy phép đầu tư hoặc giấy chứng nhận đầu tư hoặc giấy chứng nhận đăng ký đầu tư do cơ quan có thẩm quyền cấp, quyết định phê duyệt quy hoạch xây dựng chi tiết, giấy phép xây dựng;

c) Trường hợp tài sản là căn hộ chung cư, căn hộ du lịch, căn hộ văn phòng kết hợp lưu trú, văn phòng làm việc, cơ sở thương mại, dịch vụ hoặc phần diện tích khác của hạng mục công trình trong nhà chung cư hoặc trong dự án đầu tư xây dựng công trình không phải là nhà ở (sau đây gọi chung là căn hộ) thì thể hiện: “... (tên tài sản do chủ sở hữu tài sản xác định hoặc được ghi trong hợp đồng mua bán phù hợp với quy định của pháp luật) - ... (tên của công trình hoặc tên của nhà chung cư)”. Ví dụ: “Căn hộ du lịch số 1306 – Tòa CT1 hoặc Gian thương mại số 02, Sàn tầng 2 – Tòa CT5”.

2. Thông tin về đặc điểm của tài sản gắn liền với đất được thể hiện như sau:

a) Đối với nhà ở riêng lẻ thì thể hiện các thông tin gồm:

- Diện tích xây dựng: thể hiện diện tích mặt bằng chiếm đất của nhà ở tại vị trí tiếp xúc với mặt đất theo mép ngoài tường bao của nhà bằng số Ả Rập theo đơn vị m<sup>2</sup>, được làm tròn số đến một chữ số thập phân;

- Diện tích sử dụng: thể hiện bằng số Ả Rập theo đơn vị m<sup>2</sup>, được làm tròn số đến một chữ số thập phân. Đối với nhà ở một tầng thì thể hiện diện tích mặt bằng sàn xây dựng của nhà đó. Đối với nhà ở nhiều tầng thì thể hiện tổng diện tích mặt bằng sàn xây dựng của các tầng;

- Số tầng: thể hiện tổng số tầng của nhà;

- Kết cấu: thể hiện loại vật liệu xây dựng (gạch, bê tông, ...), các kết cấu

chủ yếu là tường, khung, sàn. Ví dụ: “*Tường, khung, sàn bằng bê tông cốt thép; ...*”;

- Cấp công trình: xác định và thể hiện theo quy định của pháp luật;

b) Đối với nhà chung cư hoặc công trình xây dựng không phải là nhà ở và của một chủ sở hữu mà cấp Giấy chứng nhận cho toàn bộ nhà chung cư hoặc toàn bộ công trình xây dựng thì thể hiện như nhà ở riêng lẻ quy định tại điểm a khoản này;

c) Đối với tài sản là căn hộ thuộc sở hữu của chủ đầu tư hoặc được bán cho bên mua thì thể hiện thông tin: diện tích sàn xây dựng và diện tích sử dụng, cấp công trình theo hợp đồng mua bán đã ký hoặc bản vẽ hoàn công; thể hiện bằng số Ả Rập theo đơn vị  $m^2$ , được làm tròn số đến một chữ số thập phân;

d) Đối với công trình xây dựng khác không thuộc các điểm a, b và c khoản này thì thể hiện các thông tin theo từng hạng mục công trình như sau:

- Diện tích xây dựng: thể hiện diện tích mặt bằng chiếm đất của công trình tại vị trí tiếp xúc với mặt đất theo mép ngoài tường bao công trình bằng số Ả Rập theo đơn vị  $m^2$ , được làm tròn số đến một chữ số thập phân. Đối với công trình ngầm thì thể hiện diện tích mặt bằng xây dựng của công trình;

- Diện tích sử dụng (hoặc công suất) được thể hiện theo quy định như sau:

+ Đối với công trình dạng nhà thì thể hiện bằng số Ả Rập theo đơn vị  $m^2$ , được làm tròn số đến một chữ số thập phân;

+ Đối với công trình kiến trúc khác thì thể hiện công suất của công trình theo quyết định đầu tư hoặc dự án đầu tư được duyệt hoặc giấy chứng nhận đầu tư hoặc giấy phép đầu tư. Ví dụ: “*Nhà máy nhiệt điện: 3.000 MW, sản vận động: 20.000 ghé*”;

- Số tầng: thể hiện tổng số tầng đối với công trình dạng nhà; trường hợp công trình không phải dạng nhà thì thể hiện bằng dấu “-/-”.

- Kết cấu: thể hiện loại vật liệu xây dựng (gạch, bê tông, ...), các kết cấu chủ yếu là tường, khung, sàn. Ví dụ: “*Tường, khung, sàn bằng bê tông cốt thép; ...*”;

- Cấp công trình: xác định và thể hiện theo quy định của pháp luật.

3. Thông tin về hình thức sở hữu tài sản gắn liền với đất được thể hiện như sau:

Thể hiện hình thức “Sở hữu riêng” đối với trường hợp tài sản của một chủ sở hữu; thể hiện hình thức “Sở hữu chung” đối với trường hợp tài sản của từ hai (02) chủ sở hữu trở lên; trường hợp tài sản có phần sở hữu riêng và có phần sở hữu chung thì thể hiện lần lượt từng hình thức sở hữu và diện tích tương ứng với từng hình thức sở hữu đó. Ví dụ: “*Sở hữu riêng 250,5m<sup>2</sup>; sở hữu chung 80,5m<sup>2</sup>*”.

Hạng mục sở hữu chung ngoài căn hộ: thể hiện lần lượt từng hạng mục mà chủ căn hộ được sở hữu chung với các chủ căn hộ khác và diện tích kèm theo từng hạng mục (nếu có) theo hợp đồng mua bán căn hộ chung cư. Ví dụ: “*Hành lang chung 120m<sup>2</sup>; phòng họp cộng đồng 100m<sup>2</sup>; cầu thang máy*”.

4. Thông tin về thời hạn sở hữu tài sản gắn liền với đất được thể hiện như sau:

a) Trường hợp mua tài sản gắn liền với đất có thời hạn theo quy định của pháp luật thì thể hiện ngày tháng năm hết hạn được sở hữu theo hợp đồng mua bán hoặc theo quy định của pháp luật về nhà ở;

b) Trường hợp sở hữu tài sản gắn liền với đất trên thửa đất thuộc quyền sử dụng của người khác thì thể hiện ngày tháng năm kết thúc thời hạn được thuê, hợp tác kinh doanh hoặc hình thức khác với người sử dụng đất;

c) Các trường hợp khác không xác định thời hạn sở hữu tài sản thì thể hiện: “-/-”.

5. Thông tin về địa chỉ tài sản gắn liền với đất được thể hiện như sau:

Ghi tên công trình hoặc tên tòa nhà (nếu có); số nhà, căn hộ, ngõ, ngách, tên đường, phố (nếu có), tên điểm dân cư, tên đơn vị hành chính các cấp xã, huyện, tỉnh.

6. Thông tin về hạn chế quyền sở hữu tài sản gắn liền với đất được thể hiện theo giấy tờ về quyền sở hữu tài sản gắn liền với đất, trong đó có nội dung về hạn chế quyền sở hữu tài sản.

Trường hợp tài sản gắn liền với đất không có hạn chế quyền thì thể hiện: “-/-”.

**Điều 11. Thông tin về quyền sử dụng đất, quyền sở hữu tài sản gắn liền với đất, quyền được giao đất để quản lý**

1. Đối với trường hợp chưa được cấp Giấy chứng nhận thì thể hiện các thông tin như sau:

a) Thông tin về tình hình đăng ký đất đai:

- Thời điểm nhận hồ sơ đăng ký: thể hiện ngày tháng năm của cơ quan có thẩm quyền tiếp nhận hồ sơ đăng ký;

- Số thứ tự của hồ sơ thủ tục đăng ký theo quy định tại khoản 2 Điều 19 của Thông tư này.

b) Thông tin về kết quả đăng ký đất đai:

Văn phòng đăng ký đất đai, Chi nhánh Văn phòng đăng ký đất đai (sau đây gọi chung là Văn phòng đăng ký đất đai) ghi ngày tháng năm đăng ký và ghi các nội dung đăng ký vào sổ địa chính như sau:

- Thông tin về hiện trạng sử dụng đất có hay không có nhà ở, công trình xây dựng, tình trạng tranh chấp đất đai, tài sản gắn liền với đất;

- Thông tin về nguồn gốc sử dụng đất thể hiện theo hình thức thực hiện nghĩa vụ tài chính với Nhà nước, trường hợp không xác định được hình thức thực hiện nghĩa vụ tài chính với Nhà nước thì thể hiện nguồn gốc theo lịch sử hình thành thửa đất như nhận chuyển quyền hoặc do ông cha để lại, lấn, chiếm, giao đất không đúng thẩm quyền, khai hoang...; thông tin về thời điểm sử dụng đất;

- Thông tin về sự phù hợp với quy hoạch sử dụng đất cấp huyện hoặc quy hoạch chung hoặc quy hoạch phân khu hoặc quy hoạch xây dựng hoặc quy hoạch nông thôn;

- Thông tin các giấy tờ về quyền sử dụng đất, quyền sở hữu tài sản gắn liền với đất, giấy tờ về việc được giao đất để quản lý do người yêu cầu đăng ký nộp;

- Thông tin về điều kiện cấp Giấy chứng nhận thì thể hiện: “Không đủ điều kiện cấp giấy” hoặc “Không có nhu cầu cấp giấy”;

- Trường hợp đất được giao để quản lý thì thể hiện: “Đất được giao quản lý”.

2. Đối với trường hợp đã được cấp Giấy chứng nhận thì thể hiện thông tin: “Đã được cấp Giấy chứng nhận” và các thông tin gồm số phát hành (số seri) của Giấy chứng nhận; mã Giấy chứng nhận và số vào sổ cấp Giấy chứng nhận quyền sử dụng đất, quyền sở hữu tài sản gắn liền với đất. Trường hợp cấp đổi, cấp lại Giấy chứng nhận thì thể hiện theo Giấy chứng nhận cấp đổi, cấp lại.

### **Điều 12. Thông tin về người được giao đất để quản lý, người sử dụng đất, chủ sở hữu tài sản gắn liền với đất**

1. Thông tin mã đối tượng về người được giao đất để quản lý, người sử dụng đất được xác định theo quy định về thống kê, kiểm kê đất đai.

2. Thông tin về tên người được giao đất để quản lý, người sử dụng đất, chủ sở hữu tài sản gắn liền với đất, người nhận thừa kế quyền sử dụng đất, quyền sở hữu tài sản gắn liền với đất là cá nhân nước ngoài, người gốc Việt Nam định cư ở nước ngoài không thuộc đối tượng được cấp Giấy chứng nhận thì xác định theo thông tin giấy tờ nhân thân, pháp nhân quy định tại khoản 3 Điều này và thể hiện như sau:

a) Đối với cá nhân trong nước, người Việt Nam định cư ở nước ngoài là công dân Việt Nam (sau đây gọi là cá nhân) không thuộc trường hợp quy định tại điểm b khoản này thì thể hiện các thông tin: “Ông” hoặc “Bà”, họ và tên, ngày tháng năm sinh.

Cá nhân nước ngoài hoặc người gốc Việt Nam định cư ở nước ngoài thì thể hiện các thông tin: “Ông” hoặc “Bà”, họ và tên, ngày tháng năm sinh, quốc tịch;

b) Đối với vợ và chồng có chung tài sản là quyền sử dụng đất, quyền sở hữu tài sản gắn liền với đất thì thể hiện các thông tin: “Bà” hoặc “Ông”, họ và tên, ngày tháng năm sinh của vợ hoặc chồng, tiếp theo thể hiện: “và chồng (hoặc vợ): ... (thể hiện tên của chồng (hoặc vợ))”, tiếp theo thể hiện thông tin về cơ sở xác định quan hệ hôn nhân hoặc thông tin về giấy tờ chứng minh quan hệ hôn nhân.

Trường hợp có thỏa thuận của vợ và chồng đồng ý ghi tên vợ hoặc tên chồng trên Giấy chứng nhận thì thể hiện thêm thông tin về văn bản thỏa thuận;

c) Đối với tổ chức trong nước, tổ chức tôn giáo, tổ chức tôn giáo trực thuộc, tổ chức nước ngoài có chức năng ngoại giao, cơ quan đại diện của tổ chức thuộc liên hợp quốc, cơ quan hoặc tổ chức liên chính phủ, cơ quan đại diện của tổ chức liên chính phủ, tổ chức kinh tế có vốn đầu tư nước ngoài, tổ chức nước ngoài được sở hữu nhà ở tại Việt Nam theo quy định của pháp luật về nhà ở, (sau đây gọi chung là tổ chức) thì thể hiện tên gọi đầy đủ của tổ chức

d) Đối với cộng đồng dân cư thì thể hiện tên gọi của cộng đồng dân cư do cộng đồng dân cư xác định;

đ) Đối với trường hợp thửa đất có nhiều người chung quyền sử dụng đất, nhiều người chung quyền sở hữu tài sản gắn liền với đất (gọi chung là nhóm người sử dụng đất, sở hữu tài sản gắn liền với đất) thì thể hiện đầy đủ tên của những người có quyền sử dụng đất, quyền sở hữu tài sản gắn liền với đất theo quy định tại các điểm a, b, c và d khoản này, trừ trường hợp quyền sử dụng đất xây dựng nhà chung cư.

Trường hợp nhóm người sử dụng đất, sở hữu tài sản gắn liền với đất có thỏa thuận cử người đại diện đứng tên trên Giấy chứng nhận thì thể hiện thêm thông tin về văn bản thỏa thuận;

e) Đối với hộ gia đình đang sử dụng đất mà đăng ký, cấp Giấy chứng nhận lần đầu thì thể hiện đầy đủ thông tin các thành viên có chung quyền sử dụng đất theo quy định tại điểm a khoản này.

Trường hợp có thỏa thuận ghi tên đại diện hộ gia đình trên Giấy chứng nhận thì thể hiện thêm thông tin về văn bản thỏa thuận;

g) Trường hợp chủ sở hữu tài sản gắn liền với đất không có quyền sử dụng đất thì thể hiện thông tin về chủ sở hữu tài sản theo quy định tại các điểm a, b, c và d khoản này, tiếp theo thể hiện: “Được sở hữu tài sản, không có quyền sử dụng đất tại thửa đất số ..., tờ bản đồ số ... theo hình thức ... (ghi hình thức thuê đất, hợp tác kinh doanh, giao dịch về nhà ở, ...) của ... (ghi thông tin người có quyền sử dụng đất)”.

Trường hợp tài sản trên nhiều thửa đất thì thể hiện: “Được sở hữu tài sản, không có quyền sử dụng tại các thửa đất (ghi đầy đủ thông tin của các thửa đất) theo hình thức ... (ghi hình thức thuê đất, hợp tác kinh doanh, giao dịch về nhà ở, ...) của ... (ghi thông tin người có quyền sử dụng đất)”;

h) Trường hợp có nhiều người được thừa kế quyền sử dụng đất, quyền sở hữu tài sản gắn liền với đất mà chưa phân chia thừa kế cho từng người được thừa kế theo quy định của pháp luật về dân sự thì thể hiện tên của những người được nhận thừa kế đã được xác định theo quy định tại các điểm a, b, c và d khoản này; trường hợp những người được thừa kế có thỏa thuận cử người đại diện đứng tên trên Giấy chứng nhận thì tiếp theo thể hiện thêm thông tin về văn bản thỏa thuận đó.

Trường hợp chưa xác định được người thừa kế thì thể hiện: “chưa xác định người được thừa kế”.

3. Thông tin về giấy tờ nhân thân, pháp nhân được thể hiện như sau:

a) Đối với cá nhân thì thể hiện: tên giấy tờ; số, ngày tháng năm cấp giấy tờ, nơi cấp, như: Số định danh cá nhân: “SĐDCN: ... (số định danh cá nhân)” hoặc Căn cước công dân: “CCCD: ... (số căn cước công dân), cấp ngày .../.../..., nơi cấp ... (thể hiện tên cơ quan cấp)” hoặc Thẻ căn cước: “CC: ... (số Thẻ căn cước), cấp ngày .../.../..., nơi cấp ... (thể hiện tên cơ quan cấp)”

hoặc Chứng minh nhân dân: “CMND: ... (số chứng minh nhân dân), cấp ngày .../.../..., nơi cấp ... (thể hiện tên cơ quan cấp)”;

b) Đối với cá nhân nước ngoài hoặc người gốc Việt Nam định cư ở nước ngoài thì thể hiện: tên giấy tờ (hộ chiếu); số, ngày tháng năm cấp hộ chiếu và quốc tịch của người đó.

c) Đối với tổ chức trong nước thì thể hiện thông tin: tên giấy tờ; số, ngày tháng năm cấp giấy tờ, cơ quan cấp giấy tờ về việc thành lập, công nhận hoặc đăng ký kinh doanh của tổ chức làm cơ sở xác định tên gọi của tổ chức đó theo quy định của pháp luật về đầu tư hoặc pháp luật về doanh nghiệp hoặc pháp luật khác có liên quan;

d) Đối với tổ chức kinh tế có vốn đầu tư nước ngoài thì thể hiện thông tin: tên giấy tờ (giấy phép đầu tư hoặc giấy đăng ký kinh doanh hoặc một trong các loại giấy tờ khác thể hiện pháp nhân theo quy định của pháp luật về đầu tư); số, ngày ký, cơ quan ký giấy tờ;

đ) Đối với tổ chức nước ngoài có chức năng ngoại giao thì thể hiện thông tin: tên văn bản của cơ quan nhà nước có thẩm quyền về việc giao đất, cho thuê đất hoặc về việc thành lập, cho phép hoạt động của tổ chức hoặc văn bản đã ký kết giữa hai Chính phủ; số, ngày ký, cơ quan ký giấy tờ;

e) Đối với tổ chức nước ngoài được sở hữu nhà ở tại Việt Nam theo quy định của pháp luật về nhà ở thì thể hiện thông tin: tên giấy tờ (giấy chứng nhận đăng ký đầu tư hoặc giấy tờ do cơ quan có thẩm quyền của Việt Nam cho phép hoạt động tại Việt Nam còn hiệu lực tại thời điểm ký kết giao dịch về nhà ở); số, ngày ký, cơ quan ký giấy tờ;

g) Đối với tổ chức tôn giáo, tổ chức tôn giáo trực thuộc thì thể hiện thông tin về giấy tờ đăng ký hoạt động hoặc giấy tờ của cơ quan có thẩm quyền về việc công nhận tổ chức tôn giáo, tổ chức tôn giáo trực thuộc.

4. Thông tin về địa chỉ của người được giao đất để quản lý, người sử dụng đất, chủ sở hữu tài sản gắn liền với đất thì thể hiện các thông tin: số nhà hoặc số căn hộ (nếu có); tên ngõ, ngách (nếu có), tên đường, phố hoặc tên điểm dân cư; tên đơn vị hành chính các cấp xã, huyện, tỉnh, theo từng trường hợp như sau:

a) Đối với cá nhân thì thể hiện địa chỉ theo nơi đăng ký thường trú;

b) Đối với tổ chức thì thể hiện địa chỉ theo trụ sở chính mà tổ chức đó đăng ký;

c) Đối với cá nhân nước ngoài, người gốc Việt Nam định cư ở nước ngoài, người Việt Nam định cư ở nước ngoài là công dân Việt Nam mà không có địa chỉ thường trú thì thể hiện theo địa chỉ tạm trú của người đó ở Việt Nam; trường hợp không có địa chỉ tạm trú tại Việt Nam thì thể hiện theo địa chỉ cư trú tại nước ngoài do người đó tự kê khai;

d) Đối với cộng đồng dân cư thì thể hiện địa chỉ nơi sinh hoạt chung của cộng đồng dân cư đó.

### **Điều 13. Thông tin về biến động đất đai, tài sản gắn liền với đất**

1. Trường hợp chuyển quyền sử dụng đất, tài sản gắn liền với đất bằng hình thức chuyển đổi, chuyển nhượng, thừa kế, tặng cho, góp vốn bằng quyền sử dụng đất đối với toàn bộ thửa đất thì thể hiện: “Chuyển nhượng (hoặc chuyển đổi hoặc để thừa kế ...) cho ... (ghi tên và thông tin của bên nhận chuyển quyền) theo hồ sơ số ... (ghi mã hồ sơ thủ tục đăng ký)”.

2. Trường hợp chuyển quyền sử dụng một phần thửa đất, một phần tài sản gắn liền với đất trong các trường hợp quy định tại khoản 1 và khoản 12 Điều này mà tạo thành các thửa đất mới thì tại phần đăng ký của bên chuyển quyền thể hiện thông tin: “Đã tách thành các thửa đất số ... (ghi lần lượt số thửa đất mới) theo hồ sơ số ... (ghi mã hồ sơ thủ tục đăng ký)”.

Các thửa đất mới tách được đăng ký vào các trang sổ địa chính mới. Tại phần ghi sự thay đổi trên trang sổ địa chính đối với thửa đất mới của bên chuyển quyền được ghi: “Tách từ thửa đất số ... (ghi số thửa đất trước khi tách ra) theo hồ sơ số ... (ghi mã hồ sơ thủ tục đăng ký)”. Tại phần ghi sự thay đổi trên trang sổ địa chính đối với thửa đất mới của bên nhận chuyển quyền thể hiện: “Nhận chuyển nhượng (hoặc chuyển đổi hoặc nhận thừa kế ...) ... (ghi quyền sử dụng đất hoặc loại tài sản chuyển quyền) của ... (ghi tên và thông tin của bên chuyển quyền), tách ra từ thửa đất số ... (ghi số thửa đất trước khi tách ra để chuyển quyền), theo hồ sơ số ... (ghi mã hồ sơ thủ tục đăng ký)”.

Trường hợp chuyển quyền sử dụng một phần thửa đất, một phần tài sản gắn liền với đất thì tại phần ghi sự thay đổi trên trang sổ địa chính của bên chuyển quyền thể hiện: “Chuyển nhượng (hoặc chuyển đổi hoặc để thừa kế ...) ... (ghi quyền sử dụng đất hoặc loại tài sản chuyển quyền), cho ... (ghi tên và thông tin của người nhận chuyển quyền), diện tích ... m<sup>2</sup> (đối với tài sản thì ghi diện tích xây dựng và diện tích sàn sử dụng), có số thửa mới là ... (ghi số thửa đất mới tách ra để chuyển quyền) theo hồ sơ số ... (ghi mã hồ sơ thủ tục đăng ký); diện tích còn lại là ... m<sup>2</sup>, có số thửa là ...”.

Trường hợp chuyển quyền sử dụng một phần thửa đất để hợp với thửa đất khác thì tại phần ghi sự thay đổi trên trang sổ địa chính của bên chuyển quyền thể hiện: “Chuyển nhượng (hoặc chuyển đổi hoặc để thừa kế ...) một phần thửa đất cho ... (ghi tên và thông tin của bên nhận chuyển quyền), diện tích ... m<sup>2</sup> để hợp thửa với thửa đất ... (ghi số hiệu thửa đất đã hợp vào sau khi chuyển quyền) theo hồ sơ số ... (ghi mã hồ sơ thủ tục đăng ký); diện tích còn lại là ... m<sup>2</sup>, có số thửa là ...”; trên trang sổ địa chính của bên nhận quyền thể hiện: “Nhận chuyển nhượng (hoặc chuyển đổi hoặc nhận thừa kế ...) một phần thửa đất của ... (ghi tên và thông tin của bên chuyển quyền), diện tích ... m<sup>2</sup> để hợp thửa theo hồ sơ số ... (ghi mã hồ sơ thủ tục đăng ký); diện tích còn lại là ... m<sup>2</sup>, có số thửa là ...”;

Trường hợp thành viên của nhóm người sử dụng đất, sở hữu tài sản gắn liền với đất chuyển quyền sử dụng một phần quyền sử dụng đất, một phần quyền sở hữu tài sản gắn liền với đất mà không tách thửa hoặc trường hợp người sử dụng đất, chủ sở hữu tài sản gắn liền với đất chuyển quyền một phần quyền sử

dụng đất, một phần quyền sở hữu tài sản gắn liền với đất để trở thành nhóm người sử dụng chung thửa đất, nhóm chủ sở hữu chung tài sản gắn liền với đất mà không tách thửa thì thể hiện: “... (ghi tên và thông tin của bên nhận chuyển nhượng hoặc nhận thừa kế ...) nhận chuyển nhượng (hoặc nhận thừa kế ...) một phần quyền sử dụng đất (hoặc một phần quyền sở hữu tài sản gắn liền với đất của ... (ghi tên và thông tin của bên chuyển nhượng hoặc bên để thừa kế ...) theo hồ sơ số ... (ghi mã hồ sơ thủ tục đăng ký)”.

3. Trường hợp chủ đầu tư xây dựng kinh doanh kết cấu hạ tầng cho thuê, thuê lại quyền sử dụng đất thì thể hiện: “Cho ... (ghi tên và thông tin bên thuê, thuê lại) thuê (hoặc thuê lại) thửa đất số ..., diện tích ... m<sup>2</sup>, theo hồ sơ số ... (ghi mã hồ sơ thủ tục đăng ký)”.

Trường hợp xoá đăng ký cho thuê, cho thuê lại quyền sử dụng đất thì thể hiện: “Đã xoá nội dung đăng ký cho thuê, cho thuê lại quyền sử dụng đất ngày .../.../... theo hồ sơ số ... (ghi mã hồ sơ thủ tục đăng ký)”.

4. Trường hợp người sử dụng đất, chủ sở hữu tài sản gắn liền với đất đổi tên hoặc thay đổi thông tin về giấy tờ pháp nhân, nhân thân hoặc địa chỉ thì thể hiện: “Người sử dụng đất (hoặc chủ sở hữu tài sản gắn liền với đất) ... (ghi nội dung thay đổi) từ ... thành ... (ghi thông tin trước và sau khi thay đổi) theo hồ sơ số ... (ghi mã hồ sơ thủ tục đăng ký)”.

5. Trường hợp xác lập, thay đổi, chấm dứt quyền đối với thửa đất liền kề thì thể hiện như sau:

a) Trường hợp xác lập quyền đối với thửa đất liền kề thì thể hiện theo quy định tại khoản 12 Điều 8 của Thông tư này;

b) Trường hợp thay đổi quyền đối với thửa đất liền kề thì tại trang số địa chính của thửa đất thuộc bên trao và bên nhận quyền được ghi “Quyền đối với thửa đất liền kề đã đăng ký ngày .../.../... có thay đổi ... (ghi nội dung thay đổi) theo ... (ghi tên văn bản về sự thay đổi quyền đối với thửa đất liền kề) ngày .../.../...”;

c) Trường hợp chấm dứt quyền đối với thửa đất liền kề thì tại trang số địa chính của thửa đất thuộc bên trao và bên nhận quyền sử dụng hạn chế được ghi “Quyền đối với thửa đất liền kề đăng ký ngày .../.../... đã chấm dứt ... (ghi nội dung thay đổi) theo ... (ghi tên văn bản về sự thay đổi) ngày .../.../...”.

6. Trường hợp thay đổi đối với hạn chế về quyền sử dụng đất, tài sản gắn liền với đất thì thể hiện: “Hạn chế về ... (ghi nội dung hạn chế) đã thay đổi ... (ghi nội dung thay đổi) theo hồ sơ số ... (ghi mã hồ sơ thủ tục đăng ký)”.

7. Các trường hợp thành viên có chung quyền sử dụng đất của hộ gia đình hoặc cá nhân đang sử dụng đất thành lập doanh nghiệp tư nhân và đưa quyền sử dụng đất vào hoạt động sản xuất kinh doanh của doanh nghiệp; người có quyền sử dụng đất, có quyền sở hữu tài sản gắn liền với đất được chuyển đổi mô hình của tổ chức; chia, tách, hợp nhất, sáp nhập tổ chức mà không tách thửa đất và thực hiện xác nhận thay đổi trên Giấy chứng nhận thì thể hiện: “Người sử dụng đất (hoặc chủ sở hữu tài sản gắn liền với đất) thay

đổi từ ... thành ... (ghi tên và giấy tờ nhân thân, pháp nhân trước và sau khi chuyển đổi) do ... (ghi hình thức thành lập hoặc chuyển đổi loại hình doanh nghiệp, ...) theo hồ sơ số ... (ghi mã hồ sơ thủ tục đăng ký)”.

8. Trường hợp thay đổi diện tích do sạt lở tự nhiên toàn bộ thửa đất thì ghi “Sạt lở tự nhiên cả thửa đất số ..., tờ bản đồ số ... theo hồ sơ số ... (ghi mã hồ sơ thủ tục đăng ký)”.

Trường hợp sạt lở tự nhiên một phần thửa đất thì thể hiện: “Sạt lở tự nhiên ... m<sup>2</sup> theo hồ sơ số ... (ghi mã hồ sơ thủ tục đăng ký)”.

9. Trường hợp thay đổi thông tin về tài sản gắn liền với đất đã đăng ký thì thể hiện: “... (ghi tên tài sản thay đổi) đã thay đổi ... (ghi nội dung thông tin trước và sau khi thay đổi) theo hồ sơ số ... (ghi mã hồ sơ thủ tục đăng ký)”.

Trường hợp đăng ký tài sản gắn liền với đất đối với thửa đất đã được cấp Giấy chứng nhận thì thể hiện “Chứng nhận quyền sở hữu ... (ghi tên tài sản chứng nhận) theo hồ sơ số ... (ghi mã hồ sơ thủ tục đăng ký)”.

10. Quyền sử dụng đất, quyền sở hữu tài sản gắn liền với đất của vợ hoặc của chồng chuyển thành của chung vợ và chồng thì thể hiện thông tin: “Bà” hoặc “Ông”, họ và tên, ngày tháng năm sinh của vợ hoặc chồng, tiếp theo thể hiện: “và chồng (hoặc vợ): ... (thể hiện tên của chồng (hoặc vợ))” sử dụng chung thửa đất (hoặc sử dụng chung thửa đất và sở hữu chung tài sản gắn liền với đất hoặc sở hữu chung tài sản gắn liền với đất), theo hồ sơ số ... (ghi mã hồ sơ thủ tục đăng ký).

Trường hợp quyền sử dụng đất, quyền sở hữu tài sản gắn liền với đất của chung vợ và chồng chuyển thành của vợ hoặc của chồng thì thể hiện: “Thửa đất (hoặc thửa đất và tài sản gắn liền với đất hoặc tài sản gắn liền với đất) thuộc quyền sử dụng (hoặc quyền sở hữu) của “Bà” hoặc “Ông”, họ và tên, ngày tháng năm sinh, theo hồ sơ số ... (ghi mã hồ sơ thủ tục đăng ký).

11. Trường hợp phân chia quyền sử dụng đất, tài sản gắn liền với đất của các thành viên có chung quyền sử dụng đất của hộ gia đình hoặc của nhóm người sử dụng đất, sở hữu tài sản gắn liền với đất dẫn đến thay đổi thông tin về người sử dụng đất, chủ sở hữu tài sản gắn liền với đất thì thể hiện: “Thông tin về người sử dụng đất có thay đổi: ... (ghi cụ thể thông tin trước và sau thay đổi) theo hồ sơ số ... (ghi mã hồ sơ thủ tục đăng ký)”.

12. Trường hợp chuyển quyền sử dụng đất, tài sản gắn liền với đất theo kết quả hòa giải thành về tranh chấp đất đai; giải quyết tranh chấp đất đai, khiếu nại, tố cáo về đất đai; xử lý hợp đồng thế chấp bằng quyền sử dụng đất, tài sản gắn liền với đất theo thỏa thuận và đã được đăng ký theo quy định của pháp luật; văn bản công nhận kết quả đấu giá quyền sử dụng đất, tài sản gắn liền với đất theo yêu cầu của người sử dụng đất, chủ sở hữu tài sản hoặc yêu cầu của Tòa án nhân dân, cơ quan thi hành án đã được thi hành, quyết định hoặc phán quyết của Trọng tài thương mại Việt Nam về giải quyết tranh chấp giữa các bên phát sinh từ hoạt động thương mại liên quan đến đất đai thì thể hiện: “Nhận chuyển quyền theo ... (ghi căn cứ như:

*Thoả thuận trong hợp đồng thế chấp để xử lý nợ; quyết định giải quyết tranh chấp đất đai, ...)* của ... *(ghi tên và thông tin của bên chuyển quyền) theo hồ sơ số ... (ghi mã hồ sơ thủ tục đăng ký)”*.

13. Trường hợp có sự thay đổi về quyền sử dụng đất xây dựng công trình trên mặt đất phục vụ cho việc vận hành, khai thác sử dụng công trình ngầm, quyền sở hữu công trình ngầm thì thể hiện: “Thay đổi về quyền sử dụng đất xây dựng công trình trên mặt đất: ... *(ghi cụ thể nội dung trước và sau khi thay đổi) theo hồ sơ số ... (ghi mã hồ sơ thủ tục đăng ký)”*.

14. Trường hợp bán tài sản, điều chuyển, chuyển nhượng quyền sử dụng đất, tài sản gắn liền với đất là tài sản công theo quy định của pháp luật về quản lý, sử dụng tài sản công thì thể hiện: “... *(ghi tên và thông tin của bên nhận và hình thức mua hoặc nhận điều chuyển hoặc nhận chuyển nhượng) theo ... (ghi tên văn bản, số, ngày tháng năm, cơ quan ban hành văn bản cho phép bán, điều chuyển; hợp đồng mua bán tài sản công) theo hồ sơ số ... (ghi mã hồ sơ thủ tục đăng ký)”*.

15. Trường hợp xóa ghi nợ tiền sử dụng đất, lệ phí trước bạ thì thể hiện loại nghĩa vụ tài chính được xóa nợ; nếu xóa một phần số tiền nợ *(ghi số tiền được xóa, chứng từ nộp tiền (tên và số hiệu, ngày ký chứng từ nộp tiền))*.

Trường hợp người sử dụng đất đã nộp đủ số tiền ghi nợ thì thể hiện loại nghĩa vụ tài chính đã hoàn thành; số tiền đã nộp; chứng từ nộp tiền *(tên và số hiệu, ngày ký chứng từ nộp tiền)*.

Ví dụ: “*Đã nộp xong tiền sử dụng đất ghi nợ, số tiền nộp: 200.000.000 đồng (Hai trăm triệu đồng), theo Giấy nộp tiền số 006523 ngày 28/10/2022”*.

16. Trường hợp thay đổi diện tích đất ở do xác định lại diện tích đất ở theo quy định tại khoản 6 Điều 141 của Luật Đất đai thì thể hiện: “Diện tích đất ở thay đổi từ ... *(ghi thông tin trước khi thay đổi) thành ... (thể hiện thông tin có thay đổi); diện tích đất ... (thể hiện diện tích các loại đất còn lại trong thửa đất sau khi xác định lại diện tích đất ở) thay đổi từ ... (ghi thông tin trước khi thay đổi) thành ... (thể hiện thông tin sau khi thay đổi), theo hồ sơ số ... (ghi mã hồ sơ thủ tục đăng ký)”*.

Ví dụ: *Giấy chứng nhận đã cấp với diện tích 100m<sup>2</sup> đất ở, 200m<sup>2</sup> đất trồng cây lâu năm. Nay xác định lại diện tích đất ở thành 200m<sup>2</sup>, còn lại 100m<sup>2</sup> đất trồng cây lâu năm thì ghi: “Diện tích đất ở thay đổi từ 100m<sup>2</sup> thành 200m<sup>2</sup>, diện tích đất trồng cây lâu năm thay đổi từ 200m<sup>2</sup> thành 100m<sup>2</sup>, theo hồ sơ số... (ghi mã hồ sơ thủ tục đăng ký)”*.

17. Trường hợp chuyển mục đích sử dụng đất thì thể hiện như sau:

a) Chuyển mục đích sử dụng toàn bộ thửa đất thì thể hiện: “Chuyển mục đích sử dụng từ đất ... thành đất ... *(ghi loại đất trước và sau khi được chuyển); nguồn gốc sử dụng đất chuyển thành ... (ghi nguồn gốc sử dụng đất sau khi chuyển mục đích), thời hạn sử dụng đến ... (ghi thời hạn sau khi chuyển mục đích) theo hồ sơ số ... (ghi mã hồ sơ thủ tục đăng ký)”*;

b) Chuyển mục đích sử dụng một phần thửa đất dẫn đến tách thửa thì thể

hiện: “Thửa đất đã tách thành các thửa ... (ghi số hiệu các thửa đất mới hình thành), chuyển mục đích sử dụng thửa đất số ... diện tích ... m<sup>2</sup> (ghi số hiệu và diện tích thửa đất chuyển mục đích sử dụng) thành đất ... (ghi loại đất sau khi được chuyển), theo hồ sơ số ... (ghi mã hồ sơ thủ tục đăng ký)”.

Tại trang sổ địa chính của thửa đất mới hình thành nhưng không chuyển mục đích sử dụng đất thì thể hiện: “Được tách từ thửa đất số ... (ghi số thửa đất trước khi tách) theo hồ sơ số ... (ghi mã hồ sơ thủ tục đăng ký)”.

Tại trang sổ địa chính của thửa đất mới hình thành mà chuyển mục đích sử dụng đất thì thể hiện: “Tách từ thửa số ... (ghi số thửa trước khi tách), chuyển mục đích từ đất ... (ghi loại đất trước khi được chuyển mục đích) thành đất ... (ghi sau khi được chuyển mục đích) theo hồ sơ số ... (ghi mã hồ sơ thủ tục đăng ký)”;

c) Trường hợp chuyển mục đích sử dụng một phần diện tích trong thửa đất có đất ở và loại đất khác trong cùng thửa đất mà không tách thửa theo quy định thì thể hiện: “Chuyển mục đích sử dụng ... m<sup>2</sup> từ đất ... (ghi loại đất trước khi chuyển) thành ... (ghi loại đất sau khi chuyển) theo Quyết định số ..., ngày .../.../... (đối với trường hợp chuyển mục đích phải xin phép) hoặc theo văn bản ngày .../.../... (đối với trường hợp đăng ký chuyển mục đích sử dụng đất không phải xin phép); nguồn gốc sử dụng đất chuyển thành ... (ghi nguồn gốc sau khi chuyển); thời hạn sử dụng đất: ... theo hồ sơ số... (ghi mã hồ sơ thủ tục đăng ký)”.

Ví dụ: “Chuyển mục đích sử dụng 100m<sup>2</sup> từ đất trồng cây hàng năm thành đất ở theo Quyết định số 689/QĐ-UBND ngày 29/7/2024 của Ủy ban nhân dân huyện Hải Hậu; nguồn gốc sử dụng đất chuyển thành giao đất có thu tiền sử dụng đất”; thời hạn sử dụng: Lâu dài, theo hồ sơ số...

18. Trường hợp hợp thửa đất thì thể hiện: “Hợp các thửa đất số ... (ghi số hiệu các thửa đất) thành thửa đất số ... (ghi số hiệu thửa đất mới hợp thành) theo hồ sơ số ... (ghi mã hồ sơ thủ tục đăng ký)”. Tại trang sổ địa chính của thửa đất mới thì thể hiện: “Hợp từ các thửa đất số ... (ghi số hiệu các thửa đất cũ hợp thành thửa đất mới) theo hồ sơ số ... (ghi mã hồ sơ thủ tục đăng ký)”.

Trường hợp tách thửa đất thì thể hiện: “Tách thành các thửa đất số... (ghi lần lượt số hiệu thửa đất được tách ra từ thửa đất cũ), theo hồ sơ số ... (ghi mã hồ sơ thủ tục đăng ký)”. Tại trang sổ địa chính của thửa đất mới được tách thì thể hiện: “Tách từ thửa đất số ... (ghi số hiệu thửa đất trước khi tách) theo hồ sơ số ... (ghi mã hồ sơ thủ tục đăng ký)”.

Trường hợp trên Giấy chứng nhận đã cấp chung cho nhiều thửa đất, có thửa đất được tách ra để cấp riêng một Giấy chứng nhận thì thể hiện: “Thửa đất số ... (ghi số hiệu của thửa đất tách ra) được cấp sang GCN mới” theo hồ sơ số ... (ghi mã hồ sơ thủ tục đăng ký)”. Tại trang sổ địa chính của thửa đất được tách riêng thể hiện: “Thửa đất được tách riêng từ Giấy chứng nhận cấp nhiều thửa ... (ghi số phát hành và số vào sổ của Giấy chứng nhận đã cấp) theo hồ sơ số ... (ghi mã hồ sơ thủ tục đăng ký)”.

19. Trường hợp cấp đổi Giấy chứng nhận thì thể hiện: “Cấp đổi từ GCN cũ số ... (ghi số phát hành và số vào sổ của Giấy chứng nhận cũ), số vào sổ ... theo hồ sơ số ... (ghi mã hồ sơ thủ tục đăng ký)”.

20. Trường hợp đo đạc lại dẫn đến thửa đất có thay đổi thông tin về số thửa và diện tích của thửa đất thì thể hiện: “... (ghi loại thông tin có thay đổi) thay đổi từ ... (ghi thông tin trước khi thay đổi) thành ... (thể hiện lần lượt các thông tin có thay đổi) do đo đạc lại ngày ... theo hồ sơ số ... (ghi mã hồ sơ thủ tục đăng ký)”.

Ví dụ: Trường hợp đo đạc lại mà có thay đổi số thửa 30 thành số thửa 115, diện tích thửa đất thay đổi từ 600m<sup>2</sup> thành 650m<sup>2</sup> thì ghi: “Số hiệu thửa đất thay đổi từ số thửa 30 tờ bản đồ số 1 thành số thửa 115 tờ bản đồ số 2; diện tích thay đổi từ 600m<sup>2</sup> thành 650m<sup>2</sup> do đo đạc lại ngày 01 tháng 10 năm 2023, theo hồ sơ số ... (ghi mã hồ sơ thủ tục đăng ký)”.

21. Trường hợp thay đổi tên đơn vị hành chính, điều chỉnh địa giới hành chính theo quyết định của cơ quan nhà nước có thẩm quyền thì thể hiện: “Đổi tên ... (ghi tên đơn vị hành chính trước thay đổi) thành ... (ghi tên mới của đơn vị hành chính)”.

Ví dụ: Trường hợp thay đổi tên đơn vị hành chính huyện Từ Liêm thành quận Bắc Từ Liêm thì ghi: “Tên huyện thay đổi từ huyện Từ Liêm thành quận Bắc Từ Liêm”.

22. Trường hợp hủy kết quả đăng ký thì thể hiện: “Hủy kết quả đăng ký theo ... (ghi tên văn bản của cơ quan có thẩm quyền theo quy định) ngày .../.../...”.

23. Trường hợp cấp lại Giấy chứng nhận bị mất thì thể hiện như sau:

Khi cấp lại Giấy chứng nhận thì thể hiện: “Cấp lại GCN do mất GCN số ... (ghi số phát hành hoặc số vào sổ cấp Giấy chứng nhận bị mất), số vào sổ ... theo hồ sơ số ... (ghi mã hồ sơ thủ tục đăng ký)”.

24. Trường hợp đăng ký thế chấp bằng quyền sử dụng đất, tài sản gắn liền với đất thì thể hiện: “Thế chấp bằng ... (ghi tên tài sản thế chấp là quyền sử dụng đất hoặc tài sản gắn liền với đất hoặc quyền sử dụng đất và tài sản gắn liền với đất hoặc tài sản gắn liền với đất hình thành trong tương lai) tại ... (ghi tên và thông tin của bên nhận thế chấp) theo hồ sơ số ... (ghi mã hồ sơ thủ tục đăng ký)”.

Trường hợp đăng ký thay đổi nội dung đã đăng ký thế chấp bằng quyền sử dụng đất, tài sản gắn liền với đất thì thể hiện: “Nội dung đăng ký thế chấp ngày .../.../... có thay đổi ... (ghi cụ thể nội dung trước và sau khi có thay đổi) theo hồ sơ số ... (ghi mã hồ sơ thủ tục đăng ký)”.

Trường hợp xoá đăng ký thế chấp bằng quyền sử dụng đất, tài sản gắn liền với đất thì thể hiện: “Xoá nội dung đăng ký thế chấp ngày .../.../... theo hồ sơ số ... (ghi mã hồ sơ thủ tục đăng ký)”.

25. Trường hợp chủ đầu tư xây dựng nhà chung cư, công trình xây dựng không phải là nhà ở để bán, để bán kết hợp cho thuê hoặc chủ đầu tư dự án bất

động sản đã được cấp Giấy chứng nhận đối với quyền sử dụng đất thì khi đăng ký biến động do chuyển nhượng căn hộ, công trình xây dựng, hạng mục công trình xây dựng, phần diện tích của hạng mục công trình xây dựng đầu tiên dẫn đến thừa đất sử dụng chung thì tại trang số địa chính của chủ đầu tư thể hiện: “Thừa đất có ... m<sup>2</sup> (ghi phần diện tích thuộc quyền sử dụng chung của các chủ tài sản theo quy định của pháp luật) đã chuyển sang hình thức sử dụng chung” hoặc ghi “Thừa đất chuyển sang hình thức sử dụng chung” nếu toàn bộ diện tích được cấp Giấy chứng nhận chuyển sang sử dụng chung, theo hồ sơ số ... (ghi mã hồ sơ thủ tục đăng ký); cập nhật thông tin của chủ đầu tư như sau: “Cùng với các chủ sở hữu căn hộ chung cư được thể hiện chi tiết tại phần đăng ký căn hộ chung cư theo hồ sơ số ... (ghi mã hồ sơ thủ tục đăng ký)”.

Trường hợp chủ đầu tư đã bán hết tài sản gắn liền với đất thì cập nhật thông tin của chủ đầu tư như sau: “Của các chủ sở hữu căn hộ chung cư (hoặc các chủ sở hữu tài sản gắn liền với đất) được thể hiện chi tiết tại phần đăng ký căn hộ chung cư (hoặc tài sản gắn liền với đất) theo hồ sơ số ... (ghi mã hồ sơ thủ tục đăng ký)”.

Trường hợp chủ đầu tư đã được cấp Giấy chứng nhận chung cho các tài sản gắn liền với đất thì mỗi lần đăng ký biến động do bán tài sản gắn liền với đất thì thể hiện: “Đã bán ... (ghi tên tài sản được bán) theo hồ sơ số ... (ghi mã hồ sơ thủ tục đăng ký)”.

26. Trường hợp gia hạn sử dụng đất, điều chỉnh thời hạn sử dụng đất thì thể hiện: “Gia hạn sử dụng đất (hoặc điều chỉnh thời hạn sử dụng đất) đến ngày .../.../..., theo Quyết định số ... ngày .../.../... (đối với trường hợp có Quyết định), theo hồ sơ số ... (ghi mã hồ sơ thủ tục đăng ký)”.

Trường hợp gia hạn thời hạn sở hữu nhà ở của tổ chức nước ngoài, cá nhân nước ngoài theo quy định của pháp luật về nhà ở thì thể hiện: “Gia hạn thời hạn sở hữu nhà ở đến ngày .../.../... theo văn bản số .... ngày .../.../... theo hồ sơ số ... (ghi mã hồ sơ thủ tục đăng ký)”.

27. Trường hợp chuyển hình thức sử dụng đất thì thể hiện: “Chuyển hình thức sử dụng từ ... sang ... (ghi hình thức sử dụng đất trước và sau khi được chuyển) từ ngày .../.../... theo hồ sơ số ... (ghi mã hồ sơ thủ tục đăng ký)”.

28. Trường hợp đính chính Giấy chứng nhận do có sai sót về thông tin trên Giấy chứng nhận đã cấp thì thể hiện: “... (ghi nội dung có sai sót) có sai sót, được đính chính lại là ... (ghi nội dung đã được đính chính) theo hồ sơ số ... (ghi mã hồ sơ thủ tục đăng ký)”.

29. Trường hợp thu hồi đất thì thể hiện: “Nhà nước thu hồi đất theo hồ sơ số ... (ghi mã hồ sơ thủ tục đăng ký)”.

Trường hợp Nhà nước thu hồi một phần diện tích thừa đất thì thể hiện: “Nhà nước thu hồi ... (ghi cụ thể diện tích và loại đất), diện tích còn lại là ... (ghi cụ thể diện tích và loại đất còn lại), có số hiệu thừa là ..., tài sản gắn liền với đất còn lại là ... theo hồ sơ số ... (ghi mã hồ sơ thủ tục đăng ký)”.

30. Trường hợp người sử dụng đất tặng cho một phần diện tích của thửa đất đã được cấp Giấy chứng nhận cho Nhà nước hoặc cộng đồng dân cư hoặc để làm đường giao thông hoặc để làm nhà tình nghĩa, nhà tình thương, nhà đại đoàn kết gắn liền với đất theo quy định của pháp luật thì thể hiện: “Đã tặng cho ... m<sup>2</sup> để làm ... (ghi cụ thể mục đích tặng cho Nhà nước hoặc cộng đồng dân cư để làm gì) theo ... (ghi tên và ngày tháng năm ký văn bản về việc tặng cho đất), diện tích còn lại là ... m<sup>2</sup>, theo hồ sơ số ... (ghi mã hồ sơ thủ tục đăng ký)”.

Trường hợp người sử dụng đất tặng cho toàn bộ thửa đất thì thể hiện: “Đã tặng cho toàn bộ thửa đất để làm ... (ghi cụ thể mục đích tặng cho Nhà nước hoặc cộng đồng dân cư để làm gì) theo ... (ghi tên và ngày tháng năm ký văn bản về việc tặng cho đất) theo hồ sơ số ... (ghi mã hồ sơ thủ tục đăng ký)”.

#### **Điều 14. Mã QR của Giấy chứng nhận**

1. Mã QR được in trên Giấy chứng nhận dùng để lưu trữ, hiển thị các thông tin chi tiết của Giấy chứng nhận và các thông tin để quản lý mã QR.

2. Thông tin phản hồi từ mã QR có giá trị như thông tin trên Giấy chứng nhận, thống nhất với thông tin trong cơ sở dữ liệu đất đai hoặc thông tin ghi nhận trong hồ sơ địa chính đối với những nơi chưa xây dựng cơ sở dữ liệu đất đai.

3. Việc áp dụng cung cấp mã QR của Giấy chứng nhận phải bảo đảm yêu cầu kỹ thuật đối với mã hình QR code 2005 theo tiêu chuẩn Việt Nam TCVN 7322:2009 (ISO/IEC 18004:2006).

4. Mã QR của Giấy chứng nhận phải được khởi tạo và in trên cùng một hệ thống phần mềm ứng dụng quản lý cơ sở dữ liệu đất đai tại địa phương và được tích hợp trên cơ sở dữ liệu quốc gia về đất đai.

5. Kích thước mã hình của QR được in trên Giấy chứng nhận là 2,0 cm x 2,0 cm. Mã QR được thể hiện ở góc trên bên phải trang 1 của Giấy chứng nhận quyền sử dụng đất, quyền sở hữu tài sản gắn liền với đất đối với trường hợp Giấy chứng nhận quyền sử dụng đất, quyền sở hữu tài sản gắn liền với đất được in lần đầu; đối với trường hợp có thay đổi thông tin sau khi cấp Giấy chứng nhận thì mã QR được thể hiện ở góc bên phải của cột “Nội dung thay đổi và cơ sở pháp lý” tại mục 6 trang 2 của Giấy chứng nhận.

#### **Điều 15. Mã Giấy chứng nhận quyền sử dụng đất, quyền sở hữu tài sản gắn liền với đất**

1. Mã Giấy chứng nhận quyền sử dụng đất, quyền sở hữu tài sản gắn liền với đất (sau đây gọi là Mã Giấy chứng nhận) là duy nhất trên toàn quốc, được cấp phát tự động từ phần mềm ứng dụng của hệ thống thông tin đất đai khi Hệ thống thông tin quốc gia về đất đai được đưa vào vận hành, khai thác chính thức.

2. Mã Giấy chứng nhận được thể hiện ở góc trên bên phải ngay phía dưới phần mã QR trang 1 của Giấy chứng nhận quyền sử dụng đất, quyền sở hữu tài sản gắn liền với đất, có cấu trúc gồm tập hợp 12 (mười hai) ký tự chữ và số được thể hiện theo quy định tại các khoản 3, 4 và 5 của Điều này.

3. Hai (02) ký tự đầu tiên của Mã Giấy chứng nhận thể hiện thẩm quyền cấp Giấy chứng nhận quyền sử dụng đất, quyền sở hữu tài sản gắn liền với đất, cụ thể như sau:

a) Trường hợp Ủy ban nhân dân cấp tỉnh hoặc cơ quan có chức năng quản lý đất đai cấp tỉnh được ủy quyền cấp Giấy chứng nhận quyền sử dụng đất, quyền sở hữu tài sản gắn liền với đất lần đầu thì thể hiện: “T1”;

b) Trường hợp Văn phòng đăng ký đất đai cấp Giấy chứng nhận quyền sử dụng đất, quyền sở hữu tài sản gắn liền với đất cho tổ chức, cá nhân nước ngoài khi thực hiện thủ tục đăng ký biến động đất đai, tài sản gắn liền với đất thì thể hiện: “T2”;

c) Trường hợp Văn phòng đăng ký đất đai cấp Giấy chứng nhận quyền sử dụng đất, quyền sở hữu tài sản gắn liền với đất cho cá nhân, người gốc Việt Nam định cư ở nước ngoài, cộng đồng dân cư khi thực hiện thủ tục đăng ký biến động đất đai, tài sản gắn liền với đất thì thể hiện: “T3”;

d) Trường hợp Ủy ban nhân dân cấp huyện cấp Giấy chứng nhận quyền sử dụng đất, quyền sở hữu tài sản gắn liền với đất lần đầu thì thể hiện: “H1”;

đ) Trường hợp Chi nhánh Văn phòng đăng ký đất đai cấp Giấy chứng nhận quyền sử dụng đất, quyền sở hữu tài sản gắn liền với đất cho cá nhân, người gốc Việt Nam định cư ở nước ngoài, cộng đồng dân cư khi thực hiện thủ tục đăng ký biến động đất đai, tài sản gắn liền với đất thì thể hiện: “H2”.

4. Hai (02) ký tự tiếp theo của Mã Giấy chứng nhận thể hiện mã đơn vị hành chính cấp tỉnh của cơ quan cấp Giấy chứng nhận quyền sử dụng đất, quyền sở hữu tài sản gắn liền với đất, cấu trúc mã được thể hiện theo bảng danh mục và mã số các đơn vị hành chính Việt Nam theo quy định của Chính phủ.

5. Tám (08) ký tự tiếp theo của Mã Giấy chứng nhận thể hiện số thứ tự của Mã Giấy chứng nhận trong phạm vi của tỉnh, thành phố trực thuộc Trung ương, được cấp phát tự động từ phần mềm của Hệ thống thông tin quốc gia về đất đai và bắt đầu từ 00000001.

Ví dụ: *cấp Mã Giấy chứng nhận cho Giấy chứng nhận quyền sử dụng đất, quyền sở hữu tài sản gắn liền với đất cấp lần đầu do Ủy ban nhân dân Thành phố Hà Nội cấp:*

T	1	01	00000001
---	---	----	----------

6. Cơ quan có chức năng tham mưu giúp Bộ trưởng Bộ Tài nguyên và Môi trường quản lý nhà nước về lập, chỉnh lý hồ sơ địa chính, đăng ký đất đai, cấp Giấy chứng nhận thực hiện quản lý tập trung thống nhất Mã Giấy chứng nhận trên phạm vi cả nước.

## Mục 2

### LẬP HỒ SƠ ĐỊA CHÍNH

#### **Điều 16. Lập bản đồ địa chính, sổ mục kê đất đai**

1. Việc lập bản đồ địa chính, sổ mục kê đất đai được thực hiện theo quy định về đo đạc lập bản đồ địa chính.

2. Bản đồ địa chính được lập để phục vụ công tác đăng ký đất đai, cấp Giấy chứng nhận và các yêu cầu khác của quản lý nhà nước về đất đai.

Sổ mục kê đất đai được lập để liệt kê các thửa đất và đối tượng địa lý hình tuyến; lập thành một hoặc nhiều quyển; được lập cùng với việc lập bản đồ địa chính, trích đo bản đồ địa chính theo quy định về đo đạc lập bản đồ địa chính.

3. Bản đồ địa chính, sổ mục kê đất đai được lập dưới dạng số và được lưu giữ trong cơ sở dữ liệu đất đai để sử dụng cho quản lý đất đai ở các cấp; được in ra giấy để sử dụng cho các yêu cầu quản lý nhà nước về đất đai và cung cấp thông tin đất đai theo quy định.

#### **Điều 17. Lập sổ địa chính**

1. Sổ địa chính được lập theo từng đơn vị hành chính cấp xã hoặc theo đơn vị hành chính cấp huyện nơi không thành lập đơn vị hành chính cấp xã; thể hiện kết quả đăng ký đất đai, tài sản gắn liền với đất theo từng thửa đất, đối tượng địa lý hình tuyến; thông tin của mỗi thửa đất được thể hiện vào 01 trang sổ riêng.

2. Thửa đất có nhà chung cư, công trình xây dựng khác của dự án bất động sản thì ngoài việc thể hiện thông tin về thửa đất và nhà chung cư, công trình xây dựng khác của dự án bất động sản quy định tại khoản 1 Điều này, còn thể hiện kết quả đăng ký theo từng căn hộ, mỗi căn hộ được thể hiện vào 01 trang sổ riêng.

3. Sổ địa chính được lập ở dạng số theo Mẫu số 01/ĐK của Phụ lục số 06 ban hành kèm theo Thông tư này, được Giám đốc Văn phòng đăng ký đất đai hoặc Giám đốc Chi nhánh Văn phòng đăng ký đất đai ký duyệt bằng chữ ký điện tử theo quy định.

#### **Điều 18. Bản sao Giấy chứng nhận**

1. Bản sao Giấy chứng nhận được sao hoặc được quét từ bản gốc Giấy chứng nhận trước khi trao cho người sử dụng đất.

2. Đối với hồ sơ địa chính được lập trước ngày Thông tư này có hiệu lực thi hành mà chưa quét được bản gốc Giấy chứng nhận đã cấp thì quét bản lưu Giấy chứng nhận đã cấp trong quá trình xây dựng cơ sở dữ liệu đất đai hoặc quét bản gốc Giấy chứng nhận đã cấp khi thực hiện đăng ký biến động đất đai, tài sản gắn liền với đất, bao gồm:

a) Giấy chứng nhận quyền sử dụng đất (bản màu trắng) được cơ quan có thẩm quyền ký để lưu theo quy định tại Quyết định số 24/2004/QĐ-BTNMT ngày 01 tháng 11 năm 2004 và Quyết định số 08/2006/QĐ-BTNMT ngày 21 tháng 7 năm 2006 của Bộ trưởng Bộ Tài nguyên và Môi trường ban hành quy định về Giấy chứng nhận quyền sử dụng đất;

b) Giấy chứng nhận quyền sở hữu nhà ở và quyền sử dụng đất ở (bản màu xanh) được cơ quan có thẩm quyền ký để lưu theo quy định tại Nghị định số 60/CP ngày 05 tháng 7 năm 1994 của Chính phủ về quyền sở hữu nhà ở và quyền sử dụng đất ở tại đô thị;

c) Giấy chứng nhận quyền sử dụng đất, quyền sở hữu nhà ở và tài sản khác gắn liền với đất được sao để lưu theo quy định tại Thông tư số 17/2009/TT-BTNMT ngày 21 tháng 10 năm 2009 của Bộ Tài nguyên và Môi trường quy định về Giấy chứng nhận quyền sử dụng đất, quyền sở hữu nhà ở và tài sản khác gắn liền với đất và Thông tư số 23/2014/TT-BTNMT ngày 19 tháng 5 năm 2014 của Bộ trưởng Bộ Tài nguyên và Môi trường quy định về Giấy chứng nhận quyền sử dụng đất, quyền sở hữu nhà ở và tài sản khác gắn liền với đất;

d) Giấy chứng nhận quyền sử dụng đất, Giấy chứng nhận quyền sở hữu nhà ở và quyền sử dụng đất ở, Giấy chứng nhận quyền sở hữu nhà ở, Giấy chứng nhận quyền sở hữu công trình xây dựng do người sử dụng đất nộp khi thực hiện thủ tục đăng ký biến động;

đ) Bản sao Giấy chứng nhận quyền sử dụng đất, Giấy chứng nhận quyền sở hữu nhà ở và quyền sử dụng đất ở, Giấy chứng nhận quyền sở hữu nhà ở, Giấy chứng nhận quyền sở hữu công trình xây dựng.

### **Điều 19. Lưu trữ hồ sơ đăng ký, cấp Giấy chứng nhận**

1. Hồ sơ lưu trữ khi thực hiện thủ tục đăng ký, cấp Giấy chứng nhận, gồm:

a) Các giấy tờ do người sử dụng đất, chủ sở hữu tài sản gắn liền với đất nộp khi thực hiện thủ tục đăng ký, cấp Giấy chứng nhận;

b) Các giấy tờ do các cơ quan có thẩm quyền lập trong quá trình giải quyết thủ tục đăng ký, cấp Giấy chứng nhận;

c) Giấy chứng nhận đã được thu hồi.

Sau khi thu hồi Giấy chứng nhận, Văn phòng đăng ký đất đai thực hiện đóng dấu “Đã thu hồi” vào Giấy chứng nhận đã cấp để lưu trữ.

2. Hồ sơ quy định tại khoản 1 Điều này được lưu trữ, tập hợp thành hồ sơ cho từng thửa đất, từng căn hộ, được sắp xếp và đánh số thứ tự theo thứ tự thời gian ghi vào sổ địa chính của hồ sơ đăng ký đất đai, tài sản gắn liền với đất lần đầu; số thứ tự hồ sơ gồm 06 chữ số và được đánh số liên tục, tiếp theo số thứ tự của các hồ sơ đã lập trước ngày Thông tư này có hiệu lực thi hành.

Trường hợp đăng ký đất đai lần đầu mà người sử dụng đất đề nghị cấp chung một Giấy chứng nhận cho nhiều thửa đất nông nghiệp thì lập một hồ sơ chung cho các thửa đất đó.

Trường hợp đăng ký đất đai chung cho nhiều thửa đất mà không cấp Giấy chứng nhận thì lập một hồ sơ chung cho các thửa đất đó.

Trường hợp đăng ký biến động mà tách thửa đất để tạo thành các thửa đất mới thì lập riêng hồ sơ cho từng thửa đất mới tách.

Trường hợp đăng ký biến động mà hợp thửa đất thì lập hồ sơ cho thửa đất mới hợp trên cơ sở hợp nhất các hồ sơ của các thửa đất trước khi hợp thửa.

3. Địa phương đã triển khai thực hiện đăng ký đất đai bằng phương tiện điện tử thì hồ sơ quy định tại khoản 1 Điều này được lưu trong cơ sở dữ liệu đất đai.

Trường hợp địa phương chưa thực hiện việc tiếp nhận hồ sơ đăng ký đất đai bằng phương tiện điện tử thì hồ sơ quy định tại khoản 1 Điều này được số hóa và lưu trong cơ sở dữ liệu đất đai.

4. Mã hồ sơ thủ tục đăng ký biến động để tra cứu hồ sơ đăng ký biến động, thể hiện bằng 03 bộ mã số đặt liên tiếp nhau có dấu “chấm” ngăn cách dưới dạng (ST.MB.TB), trong đó:

a) ST là số thứ tự của hồ sơ quy định tại khoản 2 Điều này;

b) MB là mã của loại hình biến động được thể hiện bằng ký hiệu theo quy định tại Phụ lục số 05 ban hành kèm theo Thông tư này;

c) TB là số thứ tự đăng ký biến động của mỗi hồ sơ quy định tại khoản 2 Điều này được thể hiện bằng 03 chữ số, bắt đầu từ số 001.

### **Điều 20. Sổ cấp Giấy chứng nhận quyền sử dụng đất, quyền sở hữu tài sản gắn liền với đất**

Sổ cấp Giấy chứng nhận quyền sử dụng đất, quyền sở hữu tài sản gắn liền với đất (sau đây gọi là sổ cấp Giấy chứng nhận) được lập để theo dõi, quản lý việc cấp Giấy chứng nhận như sau:

1. Cơ quan có chức năng quản lý đất đai lập và quản lý sổ cấp Giấy chứng nhận đối với các trường hợp được cấp Giấy chứng nhận lần đầu.

2. Văn phòng đăng ký đất đai lập và quản lý sổ cấp Giấy chứng nhận đối với người sử dụng đất, chủ sở hữu tài sản gắn liền với đất thuộc thẩm quyền cấp Giấy chứng nhận của cơ quan mình.

3. Sổ cấp Giấy chứng nhận được lập theo Mẫu số 02/ĐK của Phụ lục số 06 ban hành kèm theo Thông tư này.

## **Mục 3**

### **CHỈNH LÝ, CẬP NHẬT HỒ SƠ ĐỊA CHÍNH**

#### **Điều 21. Tài liệu hồ sơ địa chính phải chỉnh lý, cập nhật biến động và căn cứ chỉnh lý, cập nhật**

Các tài liệu hồ sơ địa chính phải chỉnh lý, cập nhật biến động và căn cứ chỉnh lý, cập nhật trong các trường hợp biến động được thực hiện theo quy định như sau:

STT	Trường hợp chỉnh lý, cập nhật	Tài liệu phải chỉnh lý, cập nhật	Căn cứ để chỉnh lý, cập nhật
1	Đăng ký quyền sử dụng đất, quyền sở hữu tài sản gắn liền với đất lần đầu	- Bản đồ địa chính và sổ mục kê đất đai; - Sổ địa chính.	- Hồ sơ thủ tục đăng ký đất đai lần đầu đã được kiểm tra ở các cấp; - Hồ sơ giao đất, cho thuê đất; đấu giá quyền sử dụng đất.

STT	Trường hợp chỉnh lý, cập nhật	Tài liệu phải chỉnh lý, cập nhật	Căn cứ để chỉnh lý, cập nhật
2	Đăng ký đất đai đối với đất được Nhà nước giao để quản lý	<ul style="list-style-type: none"> <li>- Bản đồ địa chính và sổ mục kê đất đai;</li> <li>- Sổ địa chính.</li> </ul>	<ul style="list-style-type: none"> <li>- Hồ sơ thủ tục đăng ký đất đai lần đầu đã được kiểm tra ở các cấp;</li> <li>- Hồ sơ giao đất để quản lý.</li> </ul>
3	Đăng ký biến động trừ trường hợp quy định tại các điểm 4, 5, 6 và 9 của Bảng này	<ul style="list-style-type: none"> <li>- Bản đồ địa chính và sổ mục kê đất đai;</li> <li>- Sổ địa chính.</li> </ul>	<ul style="list-style-type: none"> <li>- Giấy chứng nhận đã cấp;</li> <li>- Hồ sơ thủ tục đăng ký biến động đã được kiểm tra đủ điều kiện theo quy định.</li> </ul>
4	Đăng ký cho thuê, cho thuê lại quyền sử dụng đất, quyền sở hữu tài sản gắn liền với đất trong các dự án xây dựng kinh doanh kết cấu hạ tầng	Sổ địa chính.	Hồ sơ thủ tục đăng ký cho thuê, cho thuê lại đã kiểm tra đủ điều kiện theo quy định.
5	Xác lập hoặc thay đổi, chấm dứt quyền đối với thửa đất liền kề	Sổ địa chính.	<ul style="list-style-type: none"> <li>- Hồ sơ về việc xác lập hoặc thay đổi, chấm dứt quyền đối với thửa đất liền kề;</li> <li>- Giấy chứng nhận đã cấp.</li> </ul>
6	Đăng ký thế chấp, xóa đăng ký thế chấp, đăng ký thay đổi nội dung thế chấp quyền sử dụng đất, quyền sở hữu tài sản gắn liền với đất	Sổ địa chính.	<ul style="list-style-type: none"> <li>- Giấy chứng nhận đã cấp;</li> <li>- Hồ sơ thủ tục đăng ký thế chấp, xóa đăng ký thế chấp, đăng ký thay đổi nội dung thế chấp.</li> </ul>
7	Cấp lại, cấp đổi Giấy chứng nhận (trừ trường hợp quy định tại Điểm 8 của Bảng này)	Sổ địa chính.	<ul style="list-style-type: none"> <li>- Giấy chứng nhận đã cấp;</li> <li>- Hồ sơ thủ tục đăng ký cấp lại, cấp đổi Giấy chứng nhận.</li> </ul>
8	Cấp đổi Giấy chứng nhận do đo đạc lập bản đồ địa chính, trích đo địa chính thửa đất,	<ul style="list-style-type: none"> <li>- Sổ địa chính;</li> <li>- Bản đồ địa chính và sổ mục kê đất đai.</li> </ul>	<ul style="list-style-type: none"> <li>- Giấy chứng nhận đã cấp;</li> <li>- Hồ sơ thủ tục đăng ký cấp đổi Giấy chứng nhận.</li> </ul>

STT	Trường hợp chỉnh lý, cập nhật	Tài liệu phải chỉnh lý, cập nhật	Căn cứ để chỉnh lý, cập nhật
	đồn điền đổi thửa		
9	Nhà nước thu hồi đất	<ul style="list-style-type: none"> <li>- Bản đồ địa chính và sổ mục kê đất đai;</li> <li>- Sổ địa chính.</li> </ul>	<ul style="list-style-type: none"> <li>- Giấy chứng nhận đã cấp;</li> <li>- Hồ sơ thu hồi đất.</li> </ul>
10	Đính chính nội dung Giấy chứng nhận	Sổ địa chính.	<ul style="list-style-type: none"> <li>- Giấy chứng nhận đã cấp;</li> <li>- Biên bản kết luận về nội dung và nguyên nhân sai sót.</li> </ul>
11	Thu hồi, hủy Giấy chứng nhận đã cấp (trừ trường hợp Nhà nước thu hồi đất)	<ul style="list-style-type: none"> <li>- Sổ mục kê đất đai;</li> <li>- Sổ địa chính.</li> </ul>	<ul style="list-style-type: none"> <li>- Giấy chứng nhận đã cấp (nếu có);</li> <li>- Quyết định thu hồi Giấy chứng nhận đã cấp, quyết định huỷ Giấy chứng nhận đã cấp;</li> <li>- Hồ sơ thực hiện thủ tục thu hồi Giấy chứng nhận.</li> </ul>
12	Thay đổi loại đất mà chưa đăng ký biến động theo quy định	Bản đồ địa chính và sổ mục kê đất đai.	Văn bản xử phạt vi phạm hành chính trong lĩnh vực đất đai.
13	Thay đổi thông tin thửa đất do đo đạc lập bản đồ địa chính mà người sử dụng đất không cấp đổi Giấy chứng nhận	Sổ địa chính.	Bản đồ địa chính và sổ mục kê đất đai đã được nghiệm thu.
14	Các thay đổi liên quan đến quyền sử dụng đất, quyền sở hữu tài sản gắn liền với đất, về quyền được giao đất để quản lý do Ủy ban nhân dân cấp xã phát hiện	Sổ địa chính.	<ul style="list-style-type: none"> <li>- Văn bản xử phạt vi phạm hành chính trong lĩnh vực đất đai;</li> <li>- Các văn bản khác do Ủy ban nhân dân cấp xã phát hiện có thay đổi về quyền sử dụng đất, quyền sở hữu tài sản gắn liền với đất, về quyền được giao đất để quản lý so với nội dung đã đăng ký.</li> </ul>

## **Điều 22. Trình tự, thời gian chỉnh lý, cập nhật biến động hồ sơ địa chính**

1. Trường hợp đăng ký đất đai, tài sản gắn liền với đất thường xuyên, kể cả đăng ký đất đai lần đầu và đăng ký biến động thì chỉnh lý, cập nhật hồ sơ địa chính như sau:

a) Nơi đã xây dựng cơ sở dữ liệu đất đai thì chỉnh lý, cập nhật hồ sơ địa chính dạng số gắn với quá trình thực hiện thủ tục đăng ký theo trình tự:

- Cập nhật thông tin đăng ký đất đai, tài sản gắn liền với đất và quét giấy tờ về quyền sử dụng đất, quyền sở hữu tài sản gắn liền với đất, giấy tờ về giao đất để quản lý (nếu có) sau khi tiếp nhận hồ sơ đã đảm bảo tính đầy đủ, tính thống nhất theo quy định;

- Cập nhật kết quả chỉnh lý bản đồ địa chính hoặc trích đo bản đồ địa chính thửa đất và sổ mục kê đất đai đối với trường hợp phải đo đạc địa chính;

- Cập nhật kết quả kiểm tra hồ sơ sau khi hoàn thành kiểm tra theo thẩm quyền;

- Cập nhật thông tin về thực hiện nghĩa vụ tài chính của người sử dụng đất sau khi nhận được chứng từ nộp nghĩa vụ tài chính hoặc văn bản của cơ quan có thẩm quyền về việc ghi nợ hoặc miễn, giảm nghĩa vụ tài chính theo quy định;

- Quét và nhập bổ sung thông tin vào hồ sơ địa chính về Giấy chứng nhận đã cấp hoặc đã xác nhận thay đổi; trường hợp đăng ký đất đai, tài sản gắn liền với đất lần đầu và không có nhu cầu hoặc không đủ điều kiện hoặc không thuộc trường hợp cấp Giấy chứng nhận thì nhập bổ sung thông tin theo quy định đối với trường hợp không cấp Giấy chứng nhận;

- Kiểm tra việc chỉnh lý, cập nhật; trích xuất vào sổ địa chính và ký duyệt trang sổ địa chính đã lập hoặc chỉnh lý;

b) Nơi chưa xây dựng cơ sở dữ liệu đất đai thì thực hiện chỉnh lý, cập nhật hồ sơ địa chính như sau:

- Trường hợp đăng ký, cấp Giấy chứng nhận lần đầu hoặc đăng ký biến động thì chỉnh lý, cập nhật hồ sơ địa chính và sao Giấy chứng nhận để lưu trước khi trao Giấy chứng nhận cho người được cấp;

- Trường hợp đăng ký đất đai lần đầu mà không đủ điều kiện được cấp Giấy chứng nhận hoặc không có nhu cầu cấp Giấy chứng nhận thì chỉnh lý, cập nhật hồ sơ địa chính sau khi nhận được hồ sơ của cơ quan có thẩm quyền chuyển đến;

- Trường hợp đăng ký đất đai đối với đất được Nhà nước giao để quản lý thì chỉnh lý, cập nhật hồ sơ địa chính sau khi hoàn thành việc kiểm tra hồ sơ theo thẩm quyền hoặc sau khi nhận được hồ sơ của cơ quan có thẩm quyền chuyển đến.

2. Trường hợp thu hồi đất thì căn cứ vào hồ sơ thu hồi đất đã được thực hiện (đã bàn giao đất trên thực địa) để thực hiện chỉnh lý hồ sơ địa chính theo trình tự sau:

a) Chỉnh lý bản đồ địa chính hoặc mảnh trích đo bản đồ địa chính thửa đất và chỉnh lý sổ mục kê đất đai đối với trường hợp thu hồi một phần thửa đất theo diện tích đất đã bàn giao trên thực địa;

b) Xác nhận việc thu hồi vào Giấy chứng nhận đã cấp để lưu; trường hợp thu hồi một phần thửa đất thì quét hoặc sao Giấy chứng nhận đã xác nhận thu hồi đất để lưu;

c) Chinh lý, cập nhật sổ địa chính. Nơi đã xây dựng cơ sở dữ liệu đất đai thì kiểm tra việc cập nhật thông tin; trích xuất vào sổ địa chính và ký duyệt trang sổ địa chính đã chinh lý.

3. Trường hợp được giao đất, cho thuê đất (kể cả thông qua đấu giá quyền sử dụng đất, đấu thầu dự án đầu tư có sử dụng đất) thì chinh lý, cập nhật hồ sơ địa chính sau khi đã bàn giao đất trên thực địa theo trình tự:

a) Kiểm tra, chinh lý bản đồ địa chính hoặc mảnh trích đo bản đồ địa chính thửa đất và sổ mục kê đất đai cho thống nhất với hiện trạng bàn giao đất trên thực địa;

b) Cập nhật thông tin đăng ký từ hồ sơ giao đất, cho thuê đất đã thực hiện vào sổ địa chính;

c) Quét hoặc sao và nhập bổ sung thông tin vào hồ sơ địa chính về Giấy chứng nhận đã ký để lưu trước khi trao cho người được cấp;

d) Kiểm tra việc cập nhật thông tin, trích xuất vào sổ địa chính và ký duyệt trang sổ địa chính đã lập đối với nơi đã xây dựng cơ sở dữ liệu đất đai.

4. Trường hợp cấp lại Giấy chứng nhận do bị mất thì thực hiện chinh lý, cập nhật hồ sơ địa chính gắn với quá trình thực hiện thủ tục theo trình tự:

a) Cập nhật thông tin về tình trạng Giấy chứng nhận bị mất vào sổ địa chính sau khi cấp lại Giấy chứng nhận;

b) Quét hoặc sao và nhập bổ sung thông tin vào hồ sơ địa chính về quyết định hủy Giấy chứng nhận bị mất và cấp lại Giấy chứng nhận trước khi trao cho người được cấp;

c) Kiểm tra việc cập nhật thông tin, trích xuất vào sổ địa chính và ký duyệt trang sổ địa chính đã chinh lý đối với nơi đã xây dựng cơ sở dữ liệu đất đai.

5. Trường hợp cấp đổi Giấy chứng nhận hoặc đính chính Giấy chứng nhận đã cấp thì chinh lý, cập nhật hồ sơ địa chính như sau:

a) Nơi đã xây dựng cơ sở dữ liệu đất đai thì thực hiện chinh lý, cập nhật vào hồ sơ địa chính gắn với quá trình thực hiện thủ tục theo thứ tự:

- Nhập thông tin đăng ký cấp đổi Giấy chứng nhận hoặc đính chính Giấy chứng nhận đã cấp; quét Giấy chứng nhận đã cấp sau khi tiếp nhận hồ sơ đã đảm bảo tính đầy đủ, tính thống nhất theo quy định đối với trường hợp chưa quét;

- Nhập kết quả kiểm tra hồ sơ sau khi hoàn thành kiểm tra theo thẩm quyền;

- Quét và nhập bổ sung thông tin cấp đổi Giấy chứng nhận, Giấy chứng nhận đã được đính chính trước khi trao cho người được cấp;

- Kiểm tra việc cập nhật thông tin, trích xuất vào sổ địa chính và ký duyệt trang sổ địa chính đã lập;

b) Nơi chưa xây dựng cơ sở dữ liệu đất đai thì thực hiện các công việc quy định tại điểm a khoản này sau khi đã được cơ quan có thẩm quyền ký cấp đổi Giấy chứng nhận hoặc đính chính vào Giấy chứng nhận trước khi trao cho người được cấp.

**Mục 4****QUẢN LÝ HỒ SƠ ĐỊA CHÍNH****Điều 23. Thực hiện quản lý hồ sơ địa chính****1. Quản lý hồ sơ địa chính dạng số:**

a) Văn phòng đăng ký đất đai thuộc Sở Tài nguyên và Môi trường chịu trách nhiệm quản lý hồ sơ địa chính dạng số của tỉnh, thành phố trực thuộc Trung ương;

b) Đối với huyện, quận, thị xã, thành phố thuộc tỉnh, thành phố thuộc thành phố trực thuộc Trung ương xây dựng cơ sở dữ liệu đất đai mà chưa kết nối với cơ sở dữ liệu đất đai của tỉnh, thành phố trực thuộc Trung ương thì Chi nhánh Văn phòng đăng ký đất đai chịu trách nhiệm quản lý hồ sơ địa chính dạng số của huyện, quận, thị xã, thành phố thuộc tỉnh, thành phố thuộc thành phố trực thuộc Trung ương.

**2. Quản lý hồ sơ địa chính dạng giấy:**

a) Văn phòng đăng ký đất đai thuộc Sở Tài nguyên và Môi trường quản lý các tài liệu gồm:

- Hệ thống hồ sơ thủ tục đăng ký đất đai, tài sản gắn liền với đất của các đối tượng thuộc thẩm quyền tiếp nhận, giải quyết và hồ sơ do cơ quan giải quyết thủ tục đăng ký, cấp Giấy chứng nhận theo quy định chuyển đến;

- Bản đồ địa chính, mảnh trích đo bản đồ địa chính và các loại bản đồ, tài liệu đo đạc khác đang sử dụng để đăng ký, cấp Giấy chứng nhận;

- Hệ thống sổ địa chính đang sử dụng, được lập cho các đối tượng đăng ký thuộc thẩm quyền;

- Hồ sơ địa chính đã lập qua các thời kỳ không sử dụng thường xuyên trong quản lý đất đai;

b) Chi nhánh Văn phòng đăng ký đất đai quản lý các tài liệu gồm:

- Hệ thống hồ sơ thủ tục đăng ký đất đai, tài sản gắn liền với đất của các đối tượng thuộc thẩm quyền tiếp nhận, giải quyết và hồ sơ do cơ quan giải quyết thủ tục đăng ký, cấp Giấy chứng nhận theo quy định chuyển đến;

- Bản đồ địa chính, mảnh trích đo bản đồ địa chính và các loại bản đồ, tài liệu đo đạc khác sử dụng trong đăng ký, cấp Giấy chứng nhận;

- Hệ thống sổ địa chính đang sử dụng, được lập cho các đối tượng đăng ký đất đai, tài sản gắn liền với đất thuộc thẩm quyền;

c) Ủy ban nhân dân cấp xã (trực tiếp là công chức làm công tác địa chính cấp xã) quản lý bản đồ địa chính, mảnh trích đo bản đồ địa chính, sổ địa chính, sổ mục kê đất đai.

3. Cơ quan có chức năng quản lý đất đai cấp tỉnh (sau đây gọi là Sở Tài nguyên và Môi trường), cơ quan có chức năng quản lý đất đai cấp huyện (sau đây gọi là Phòng Tài nguyên và Môi trường), Ủy ban nhân dân các cấp chịu trách nhiệm bảo đảm các điều kiện cho việc lưu trữ, bảo quản hồ sơ địa chính thuộc thẩm quyền quản lý của địa phương.

## **Điều 24. Bảo quản hồ sơ địa chính**

1. Hồ sơ địa chính dạng số được quản lý, bảo đảm an toàn cùng với việc quản lý bảo đảm an toàn cơ sở dữ liệu đất đai theo quy định về xây dựng cơ sở dữ liệu đất đai.

2. Hồ sơ địa chính và tài liệu dạng giấy được bảo quản theo quy định như sau:

a) Việc phân nhóm tài liệu để bảo quản như sau:

- Bản đồ địa chính; mảnh trích đo bản đồ địa chính thửa đất; tài liệu đo đạc khác sử dụng để đăng ký đất đai;

- Bản sao Giấy chứng nhận, sổ cấp Giấy chứng nhận;

- Hồ sơ thủ tục đăng ký đất đai, tài sản gắn liền với đất và các tài liệu có liên quan;

- Sổ địa chính, sổ mục kê đất đai;

b) Hệ thống hồ sơ thủ tục đăng ký đất đai, tài sản gắn liền với đất quy định tại khoản 2 Điều 19 của Thông tư này được sắp xếp và đánh số thứ tự theo thứ tự thời gian ghi vào sổ địa chính của hồ sơ thủ tục đăng ký lần đầu; số thứ tự hồ sơ gồm 06 chữ số và được đánh tiếp theo số thứ tự của các hồ sơ đã lập trước ngày Thông tư này có hiệu lực thi hành.

3. Thời hạn bảo quản hồ sơ địa chính được quy định như sau:

a) Bảo quản vĩnh viễn đối với các hồ sơ địa chính dạng số và thiết bị nhớ chứa hồ sơ địa chính số; các tài liệu dạng giấy đã lập bao gồm: tài liệu đo đạc địa chính, sổ địa chính, sổ mục kê đất đai, sổ cấp Giấy chứng nhận, bản sao Giấy chứng nhận; hồ sơ thủ tục đăng ký đất đai, tài sản gắn liền với đất, trừ trường hợp quy định tại điểm b khoản này;

b) Bảo quản trong thời hạn 05 năm đối với hồ sơ thủ tục đăng ký cho thuê, cho thuê lại, đăng ký thế chấp bằng quyền sử dụng đất, quyền sở hữu tài sản gắn liền với đất đã đăng ký xóa cho thuê, cho thuê lại, xóa thế chấp; thông báo về việc chỉnh lý, cập nhật hồ sơ địa chính và các giấy tờ khác kèm theo.

4. Việc quản lý, bảo đảm an toàn cho hồ sơ địa chính dạng giấy và thiết bị nhớ được thực hiện theo quy định của pháp luật về lưu trữ quốc gia.

## **Điều 25. Bảo mật hồ sơ địa chính**

1. Việc bảo mật thông tin trong hồ sơ địa chính được thực hiện theo quy định của pháp luật về bảo mật bí mật nhà nước, pháp luật về lưu trữ thông tin, pháp luật về bảo vệ dữ liệu cá nhân và quy định về việc cung cấp thông tin của Chính phủ, Bộ trưởng Bộ Tài nguyên và Môi trường.

2. Việc thu nhận, lưu trữ, bảo quản và cung cấp thông tin, dữ liệu lĩnh vực đất đai nếu thuộc danh mục bí mật nhà nước thì thực hiện theo quy định của pháp luật về bí mật nhà nước.

### **Điều 26. Bàn giao hồ sơ địa chính**

1. Việc bàn giao hồ sơ địa chính giữa các đơn vị, giữa các cấp để sử dụng phải được thể hiện bằng biên bản.

2. Hồ sơ địa chính đã xây dựng được bàn giao sau khi kiểm tra, nghiệm thu theo quy định.

Trường hợp bàn giao sản phẩm theo từng công đoạn hoặc theo tiến độ thực hiện dự án thì thực hiện theo thỏa thuận bằng văn bản giữa chủ đầu tư và đơn vị thực hiện.

3. Cơ quan chủ trì bàn giao hồ sơ địa chính quy định như sau:

a) Sở Tài nguyên và Môi trường chủ trì việc bàn giao hồ sơ địa chính giữa đơn vị tư vấn xây dựng hồ sơ địa chính với Văn phòng đăng ký đất đai thuộc Sở Tài nguyên và Môi trường; giữa các chi nhánh Văn phòng đăng ký đất đai trong trường hợp có điều chuyển, sáp nhập, điều chỉnh địa giới hành chính giữa các đơn vị hành chính cấp huyện;

b) Văn phòng đăng ký đất đai thuộc Sở Tài nguyên và Môi trường chủ trì việc bàn giao hồ sơ địa chính cho Chi nhánh Văn phòng đăng ký đất đai; giữa các Chi nhánh Văn phòng đăng ký đất đai;

c) Phòng Tài nguyên và Môi trường chủ trì việc bàn giao bản sao hồ sơ địa chính giữa Chi nhánh Văn phòng đăng ký đất đai với Ủy ban nhân dân cấp xã; giữa các đơn vị hành chính cấp xã do điều chuyển, sáp nhập, điều chỉnh địa giới hành chính cấp xã thuộc cùng một đơn vị hành chính cấp huyện;

d) Chủ tịch Ủy ban nhân dân cấp xã phối hợp với Chi nhánh Văn phòng đăng ký đất đai chủ trì bàn giao bản sao hồ sơ địa chính khi thay đổi công chức địa chính cấp xã.

### **Mục 5**

## **KHAI THÁC, SỬ DỤNG VÀ KIỂM TRA, GIÁM SÁT HỒ SƠ ĐỊA CHÍNH**

### **Điều 27. Khai thác, sử dụng hồ sơ địa chính**

Việc khai thác và sử dụng thông tin từ hồ sơ địa chính được thực hiện theo các hình thức sau:

1. Trực tuyến trên Cổng thông tin đất đai quốc gia, Cổng dịch vụ công quốc gia, Cổng dịch vụ công của Bộ Tài nguyên và Môi trường, Cổng dịch vụ công cấp tỉnh; qua dịch vụ tin nhắn theo hình thức điện tử hoặc các dịch vụ khác từ cơ sở dữ liệu đất đai theo quy định của pháp luật.

2. Trực tiếp tại cơ quan lưu trữ hồ sơ địa chính theo quy định tại Thông tư này.

3. Các hình thức khác theo quy định của pháp luật.

### **Điều 28. Kiểm tra, giám sát hồ sơ địa chính**

1. Kiểm tra, giám sát hồ sơ địa chính là việc xem xét, đánh giá việc lập, chỉnh lý, cập nhật hồ sơ địa chính dựa trên các quy định của Thông tư này.

2. Việc kiểm tra, giám sát hồ sơ địa chính được thực hiện hằng năm hoặc đột xuất theo yêu cầu của cơ quan có thẩm quyền.

3. Sở Tài nguyên và Môi trường kiểm tra, giám sát đối với việc chỉnh lý, cập nhật hồ sơ địa chính do Văn phòng đăng ký đất đai thực hiện.

4. Văn phòng đăng ký đất đai thuộc Sở Tài nguyên và Môi trường kiểm tra, giám sát đối với việc chỉnh lý, cập nhật hồ sơ địa chính do Chi nhánh Văn phòng đăng ký đất đai thực hiện.

5. Nội dung kiểm tra, giám sát hồ sơ địa chính bao gồm:

- a) Kiểm tra, giám sát việc lập, chỉnh lý, cập nhật, quản lý sổ địa chính;
- b) Kiểm tra, giám sát tính thống nhất của các thông tin giữa các thành phần của hồ sơ địa chính;
- c) Kiểm tra, giám sát tính đầy đủ nội dung thông tin của thửa đất, đối tượng địa lý hình tuyến, người sử dụng đất, chủ sở hữu tài sản gắn liền với đất, tài sản gắn liền với đất theo quy định tại Thông tư này;
- d) Nội dung kiểm tra, giám sát việc lập bản đồ địa chính, sổ mục kê đất đai thực hiện theo quy định về đo đạc lập bản đồ địa chính;
- đ) Kiểm tra, giám sát việc quản lý, bảo quản và lưu trữ hồ sơ địa chính.

## **Chương III**

### **GIẤY CHỨNG NHẬN QUYỀN SỬ DỤNG ĐẤT, QUYỀN SỞ HỮU TÀI SẢN GẮN LIỀN VỚI ĐẤT**

#### **Mục 1**

### **MẪU GIẤY CHỨNG NHẬN QUYỀN SỬ DỤNG ĐẤT, QUYỀN SỞ HỮU TÀI SẢN GẮN LIỀN VỚI ĐẤT**

**Điều 29. Mẫu Giấy chứng nhận quyền sử dụng đất, quyền sở hữu tài sản gắn liền với đất**

1. Giấy chứng nhận quyền sử dụng đất, quyền sở hữu tài sản gắn liền với đất gồm một (01) tờ có hai (02) trang, in nền hoa văn trống đồng, màu hồng cánh sen, có kích thước 210 mm x 297 mm, có Quốc huy, Quốc hiệu, dòng chữ “Giấy chứng nhận quyền sử dụng đất, quyền sở hữu tài sản gắn liền với đất”, số phát hành Giấy chứng nhận (số seri) gồm 02 chữ cái tiếng Việt và 08 chữ số, dòng chữ “Thông tin chi tiết được thể hiện tại mã QR”, số vào sổ cấp Giấy chứng nhận và nội dung lưu ý đối với người được cấp Giấy chứng nhận (được gọi là phiê Giấy chứng nhận).

2. Mẫu Giấy chứng nhận quyền sử dụng đất, quyền sở hữu tài sản gắn liền với đất thể hiện các nội dung sau:

- a) Trang 1 gồm: Quốc huy, Quốc hiệu; dòng chữ “Giấy chứng nhận quyền sử

dụng đất, quyền sở hữu tài sản gắn liền với đất” in màu đỏ; mã QR; mã Giấy chứng nhận; mục “1. Người sử dụng đất, chủ sở hữu tài sản gắn liền với đất:”; mục “2. Thông tin thửa đất:”; mục “3. Thông tin tài sản gắn liền với đất:”; địa danh, ngày tháng năm ký Giấy chứng nhận và cơ quan ký Giấy chứng nhận; số phát hành Giấy chứng nhận (số seri); dòng chữ “Thông tin chi tiết được thể hiện tại mã QR”;

b) Trang 2 gồm: mục “4. Sơ đồ thửa đất, tài sản gắn liền với đất:”; mục “5. Ghi chú:”; mục “6. Những thay đổi sau khi cấp Giấy chứng nhận:”; số vào sổ cấp Giấy chứng nhận; nội dung lưu ý đối với người được cấp Giấy chứng nhận;

c) Nội dung và hình thức thể hiện thông tin cụ thể trên Giấy chứng nhận quyền sử dụng đất, quyền sở hữu tài sản gắn liền với đất được thực hiện theo Mẫu số 04/ĐK-GCN của Phụ lục số 01 ban hành kèm theo Thông tư này.

### **Điều 30. In ấn, phát hành và quản lý việc sử dụng phôi Giấy chứng nhận quyền sử dụng đất, quyền sở hữu tài sản gắn liền với đất**

1. Cơ quan có chức năng tham mưu giúp Bộ trưởng Bộ Tài nguyên và Môi trường quản lý nhà nước về lập, chỉnh lý hồ sơ địa chính, đăng ký đất đai, cấp Giấy chứng nhận có trách nhiệm:

a) Xây dựng các yếu tố chống giả (đặc điểm bảo an) trên phôi Giấy chứng nhận quyền sử dụng đất, quyền sở hữu tài sản gắn liền với đất; tổ chức việc in ấn, phát hành phôi Giấy chứng nhận quyền sử dụng đất, quyền sở hữu tài sản gắn liền với đất cho Văn phòng đăng ký đất đai thuộc Sở Tài nguyên và Môi trường sử dụng ở địa phương;

b) Lập và quản lý, theo dõi phát hành phôi Giấy chứng nhận quyền sử dụng đất, quyền sở hữu tài sản gắn liền với đất;

c) Kiểm tra, hướng dẫn việc quản lý, sử dụng phôi Giấy chứng nhận quyền sử dụng đất, quyền sở hữu tài sản gắn liền với đất ở địa phương;

d) Đăng trên cổng thông tin điện tử đối với số phát hành của phôi Giấy chứng nhận bị mất không còn giá trị sử dụng do Sở Tài nguyên và Môi trường thông báo theo quy định tại điểm d khoản 2 Điều này.

2. Sở Tài nguyên và Môi trường có trách nhiệm:

a) Chỉ đạo việc lập và tổng hợp kế hoạch sử dụng phôi Giấy chứng nhận quyền sử dụng đất, quyền sở hữu tài sản gắn liền với đất của địa phương gửi về cơ quan có chức năng tham mưu giúp Bộ trưởng Bộ Tài nguyên và Môi trường quản lý nhà nước về lập, chỉnh lý hồ sơ địa chính, đăng ký đất đai, cấp Giấy chứng nhận trước ngày 31 tháng 10 hằng năm;

b) Kiểm tra, hướng dẫn việc quản lý, sử dụng phôi Giấy chứng nhận quyền sử dụng đất, quyền sở hữu tài sản gắn liền với đất ở địa phương;

c) Hằng năm tổ chức tiêu hủy phôi Giấy chứng nhận quyền sử dụng đất, quyền sở hữu tài sản gắn liền với đất, Giấy chứng nhận đã in hoặc viết bị hư hỏng theo quy định của pháp luật về lưu trữ;

d) Thông báo số phát hành phôi Giấy chứng nhận quyền sử dụng đất, quyền sở hữu tài sản gắn liền với đất bị mất sau khi nhận được báo cáo của Văn phòng

đăng ký đất đai tới cơ quan có chức năng tham mưu giúp Bộ trưởng Bộ Tài nguyên và Môi trường quản lý nhà nước về lập, chỉnh lý hồ sơ địa chính, đăng ký đất đai, cấp Giấy chứng nhận, Sở Tài nguyên và Môi trường, Sở Tư pháp, Công an các tỉnh, thành phố trực thuộc Trung ương và đăng trên cổng thông tin điện tử tại địa phương;

đ) Báo cáo định kỳ tình hình tiếp nhận, quản lý, sử dụng phiêu Giấy chứng nhận quyền sử dụng đất, quyền sở hữu tài sản gắn liền với đất của địa phương về cơ quan có chức năng tham mưu giúp Bộ trưởng Bộ Tài nguyên và Môi trường quản lý nhà nước về lập, chỉnh lý hồ sơ địa chính, đăng ký đất đai, cấp Giấy chứng nhận trước ngày 25 tháng 12 hằng năm.

3. Văn phòng đăng ký đất đai thuộc Sở Tài nguyên và Môi trường có trách nhiệm:

a) Lập kế hoạch sử dụng phiêu Giấy chứng nhận quyền sử dụng đất, quyền sở hữu tài sản gắn liền với đất gửi về Sở Tài nguyên và Môi trường trước ngày 20 tháng 10 hằng năm;

b) Tiếp nhận, cấp phát, điều chuyển phiêu Giấy chứng nhận quyền sử dụng đất, quyền sở hữu tài sản gắn liền với đất cho các cơ quan thực hiện in Giấy chứng nhận theo quy định; quản lý, theo dõi việc nhận, cấp phát, điều chuyển sử dụng phiêu Giấy chứng nhận quyền sử dụng đất, quyền sở hữu tài sản gắn liền với đất đã phát hành về địa phương;

c) Thường xuyên tự kiểm tra việc quản lý, sử dụng phiêu Giấy chứng nhận quyền sử dụng đất, quyền sở hữu tài sản gắn liền với đất, bảo đảm thống nhất giữa số lượng tiếp nhận và số lượng đang theo dõi, quản lý;

d) Hằng năm tập hợp các phiêu Giấy chứng nhận quyền sử dụng đất, quyền sở hữu tài sản gắn liền với đất, Giấy chứng nhận đã in hoặc viết bị hư hỏng gửi về Sở Tài nguyên và Môi trường để tổ chức tiêu hủy;

đ) Trường hợp phát hiện phiêu Giấy chứng nhận quyền sử dụng đất, quyền sở hữu tài sản gắn liền với đất bị mất thì báo cáo về Sở Tài nguyên và Môi trường;

e) Báo cáo tình hình tiếp nhận, quản lý, sử dụng phiêu Giấy chứng nhận quyền sử dụng đất, quyền sở hữu tài sản gắn liền với đất về Sở Tài nguyên và Môi trường định kỳ 06 tháng trước ngày 20 tháng 6 và định kỳ hằng năm trước ngày 20 tháng 12;

g) Báo cáo về số phiêu Giấy chứng nhận quyền sử dụng đất, quyền sở hữu tài sản gắn liền với đất đã nhận, số phiêu đã sử dụng và chưa sử dụng tới cơ quan có chức năng tham mưu giúp Bộ trưởng Bộ Tài nguyên và Môi trường quản lý nhà nước về lập, chỉnh lý hồ sơ địa chính, đăng ký đất đai, cấp Giấy chứng nhận khi tiếp nhận phiêu Giấy chứng nhận.

4. Thông số kỹ thuật về giấy nguyên liệu để in phiêu Giấy chứng nhận quyền sử dụng đất, quyền sở hữu tài sản gắn liền với đất theo mẫu tại Phụ lục số 02 ban hành kèm theo Thông tư này.

5. Nội dung và hình thức sổ theo dõi phát hành phiêu Giấy chứng nhận quyền sử dụng đất, quyền sở hữu tài sản gắn liền với đất; sổ theo dõi nhận, cấp phát và sử dụng phiêu Giấy chứng nhận quyền sử dụng đất, quyền sở hữu tài sản gắn liền với đất; Báo cáo tình hình tiếp nhận, quản lý, sử dụng phiêu Giấy chứng nhận quyền sử dụng đất, quyền sở hữu tài sản gắn liền với đất theo mẫu tại Phụ lục số 01 ban hành kèm theo Thông tư này.

## Mục 2

### THỂ HIỆN NỘI DUNG TRÊN GIẤY CHỨNG NHẬN QUYỀN SỬ DỤNG ĐẤT, QUYỀN SỞ HỮU TÀI SẢN GẮN LIỀN VỚI ĐẤT

#### **Điều 31. In Giấy chứng nhận quyền sử dụng đất, quyền sở hữu tài sản gắn liền với đất**

1. Việc in Giấy chứng nhận quyền sử dụng đất, quyền sở hữu tài sản gắn liền với đất được thực hiện thông qua phần mềm quản lý cơ sở dữ liệu đất đai.

Trường hợp địa phương chưa xây dựng cơ sở dữ liệu đất đai thì căn cứ các thông tin trong hồ sơ đăng ký, cấp Giấy chứng nhận, thực hiện tạo lập dữ liệu vào phần mềm quản lý cơ sở dữ liệu đất đai để in Giấy chứng nhận quyền sử dụng đất, quyền sở hữu tài sản gắn liền với đất.

2. Việc thể hiện thông tin chi tiết trên Giấy chứng nhận quyền sử dụng đất, quyền sở hữu tài sản gắn liền với đất được thực hiện theo quy định tại các điều 32, 33, 34, 35, 36, 37, 38, 39, 40 và 41 của Thông tư này.

3. Kiểu, cỡ, màu chữ thể hiện trên Giấy chứng nhận quyền sử dụng đất, quyền sở hữu tài sản gắn liền với đất thực hiện như sau:

a) Số hiệu, tên các mục và điểm được in theo kiểu chữ ‘Times New Roman, Bold’, cỡ chữ ‘13’; riêng các điểm được in kiểu chữ và số nghiêng;

b) Nội dung thông tin của các mục 1, 2, 3, 4, 5 và 6 trên Giấy chứng nhận quyền sử dụng đất, quyền sở hữu tài sản gắn liền với đất in theo kiểu chữ ‘Times New Roman, Regular’, cỡ chữ tối thiểu là ‘12’; riêng tên người sử dụng đất, chủ sở hữu tài sản gắn liền với đất tại mục 1 được in kiểu chữ ‘Bold’, cỡ chữ tối thiểu ‘13’;

c) Màu của các chữ và số thể hiện trên Giấy chứng nhận quyền sử dụng đất, quyền sở hữu tài sản gắn liền với đất là màu đen.

#### **Điều 32. Thông tin về người sử dụng đất, chủ sở hữu tài sản gắn liền với đất**

1. Đối với cá nhân không thuộc trường hợp quy định tại khoản 2 Điều này thì thể hiện các thông tin: “Ông” hoặc “Bà”, họ và tên, tên và số giấy tờ nhân thân.

Cá nhân nước ngoài hoặc người gốc Việt Nam định cư ở nước ngoài thì thể hiện các thông tin: “Ông” hoặc “Bà”, họ và tên, quốc tịch, tên và số giấy tờ nhân thân.

2. Đối với vợ và chồng có chung tài sản là quyền sử dụng đất, quyền sở hữu tài sản gắn liền với đất thì thể hiện các thông tin: “Bà” hoặc “Ông”, họ và tên, tên và số giấy tờ nhân thân của vợ hoặc chồng và thể hiện: “và chồng (hoặc vợ):... (thể hiện thông tin của chồng (hoặc vợ))”.

Trường hợp có thoả thuận của vợ và chồng đồng ý ghi tên vợ hoặc tên chồng là đại diện đứng tên trên Giấy chứng nhận thì thể hiện: “Bà” hoặc “Ông”, họ và tên, tên và số giấy tờ nhân thân, tiếp theo thể hiện: “là đại diện cho vợ và chồng”.

3. Đối với tổ chức thì thể hiện tên của tổ chức theo quy định tại điểm c khoản 2 Điều 12 của Thông tư này và thông tin giấy tờ pháp nhân của tổ chức theo quy định tại các điểm c, d, đ, e và g khoản 3 Điều 12 của Thông tư này.

4. Đối với cộng đồng dân cư thì thể hiện tên gọi của cộng đồng dân cư.

5. Trường hợp nhóm người sử dụng đất, sở hữu tài sản gắn liền với đất mà Giấy chứng nhận được cấp cho từng thành viên của nhóm thì trên mỗi Giấy chứng nhận ghi thông tin về người được cấp Giấy chứng nhận theo quy định tại các khoản 1, 3 và 4 Điều này; tiếp theo ghi “Cùng sử dụng đất, cùng sở hữu tài sản gắn liền với đất (hoặc Cùng sử dụng đất hoặc Cùng sở hữu tài sản gắn liền với đất) với người khác”. Tại mã QR của Giấy chứng nhận thể hiện đầy đủ thông tin của những người có chung quyền sử dụng đất, quyền sở hữu tài sản gắn liền với đất.

Trường hợp nhóm người sử dụng đất, sở hữu tài sản gắn liền với đất mà cấp một Giấy chứng nhận cho người đại diện thì trên Giấy chứng nhận ghi thông tin của người đại diện theo quy định tại các khoản 1, 3 và 4 Điều này, dòng tiếp theo ghi “là đại diện cho những người cùng sử dụng đất” hoặc “là đại diện cho những người cùng sở hữu tài sản gắn liền với đất” hoặc “là đại diện cho những người cùng sử dụng đất và cùng sở hữu tài sản gắn liền với đất”. Tại mã QR của Giấy chứng nhận thể hiện đầy đủ thông tin của những người có chung quyền sử dụng đất, quyền sở hữu tài sản gắn liền với đất.

6. Trường hợp cấp Giấy chứng nhận cho các thành viên có chung quyền sử dụng đất của hộ gia đình đang sử dụng đất thì ghi đầy đủ thông tin của các thành viên theo quy định tại khoản 1 Điều này.

Trường hợp không ghi được hết thông tin các thành viên có chung quyền sử dụng đất trên Giấy chứng nhận thì ghi thông tin một hoặc một số thành viên có chung quyền sử dụng đất. Tiếp theo ghi “và các thành viên khác có chung quyền sử dụng đất của hộ được thể hiện tại mã QR”. Tại mã QR của Giấy chứng nhận thể hiện đầy đủ thông tin của những người có chung quyền sử dụng đất.

Trường hợp các thành viên có thoả thuận ghi tên đại diện trên Giấy chứng nhận thì ghi thông tin của người đại diện theo quy định tại khoản 1 Điều này, tiếp theo ghi “là đại diện cho các thành viên có chung quyền sử dụng đất của hộ gia đình”. Tại mã QR của Giấy chứng nhận thể hiện đầy đủ thông tin của những người có chung quyền sử dụng đất.

7. Trường hợp Giấy chứng nhận cấp cho chủ sở hữu tài sản gắn liền với đất mà không có quyền sử dụng đất thì thể hiện thông tin về người được cấp Giấy chứng nhận theo quy định tại các khoản 1, 2, 3, 4 và 5 Điều này.

8. Trường hợp có nhiều người được thừa kế quyền sử dụng đất, quyền sở hữu tài sản gắn liền với đất mà chưa phân chia thừa kế cho từng người được thừa kế theo quy định của pháp luật dân sự và Giấy chứng nhận được cấp cho từng người được thừa kế thì trên mỗi Giấy chứng nhận ghi thông tin về người được cấp Giấy chứng nhận theo quy định tại các khoản 1, 3 và 4 Điều này; tiếp theo ghi “Cùng sử dụng đất, cùng sở hữu tài sản gắn liền với đất (hoặc Cùng sử dụng đất hoặc Cùng sở hữu tài sản gắn liền với đất) với người được thừa kế khác”. Tại mã

QR của Giấy chứng nhận thể hiện đầy đủ thông tin của những người được thừa kế.

Trường hợp những người được thừa kế mà cấp một Giấy chứng nhận cho người đại diện thì trên Giấy chứng nhận ghi thông tin người đại diện theo quy định tại các khoản 1, 3 và 4 Điều này, dòng tiếp theo ghi “là đại diện cho những người được thừa kế”. Tại mã QR của Giấy chứng nhận thể hiện đầy đủ thông tin của những người được thừa kế.

### **Điều 33. Thông tin về thừa đất**

Thông tin về thừa đất tại mục 2 trên Giấy chứng nhận bao gồm các thông tin và thể hiện như sau:

1. Ghi “Thừa đất số: ...; tờ bản đồ số: ...” theo quy định tại khoản 1 Điều 8 của Thông tư này.
2. Thông tin về diện tích được thể hiện theo quy định tại khoản 2 Điều 8 của Thông tư này.
3. Thông tin về loại đất được thể hiện theo quy định tại khoản 3 Điều 8 của Thông tư này.
4. Thông tin về thời hạn sử dụng đất được thể hiện theo quy định tại khoản 4 Điều 8 của Thông tư này.
5. Thông tin về hình thức sử dụng đất được thể hiện theo quy định tại khoản 5 Điều 8 của Thông tư này.
6. Thông tin về địa chỉ được thể hiện theo quy định tại khoản 6 Điều 8 của Thông tư này.
7. Các thông tin quy định tại các khoản 1, 2, 3, 4, 5 và 6 Điều này và các thông tin khác về thừa đất quy định tại Điều 8 của Thông tư này được thể hiện tại mã QR của Giấy chứng nhận.

### **Điều 34. Thể hiện thông tin về tài sản gắn liền với đất**

Thông tin về tài sản gắn liền với đất tại mục 3 trên Giấy chứng nhận bao gồm các thông tin và thể hiện như sau:

1. Thông tin về tên tài sản được thể hiện theo quy định tại khoản 1 Điều 10 của Thông tư này.
2. Thông tin về diện tích sử dụng được thể hiện theo quy định tại khoản 2 Điều 10 của Thông tư này.
3. Thông tin về hình thức sở hữu được thể hiện theo quy định tại khoản 3 Điều 10 của Thông tư này.

Đối với tài sản là căn hộ thì thông tin về hạng mục sở hữu chung ngoài căn hộ được thể hiện theo quy định tại khoản 3 Điều 10 của Thông tư này và thể hiện tại mã QR.

4. Thông tin về thời hạn sở hữu được thể hiện theo quy định tại khoản 4 Điều 10 của Thông tư này.

5. Thông tin về địa chỉ được thể hiện theo quy định tại khoản 5 Điều 10 của Thông tư này; trường hợp địa chỉ của tài sản gắn liền với đất trùng với địa chỉ của thửa đất thì không thể hiện địa chỉ tài sản trên Giấy chứng nhận.

6. Trường hợp tài sản là nhà chung cư hoặc công trình xây dựng mà cấp Giấy chứng nhận cho một số căn hộ hoặc một số hạng mục công trình hoặc một số phần diện tích của hạng mục công trình thì thể hiện như sau:

a) Tên tài sản: thể hiện tên nhà chung cư hoặc công trình xây dựng theo quy định tại khoản 1 Điều 10 của Thông tư này.

Dòng tiếp theo ghi “Thông tin chi tiết của các tài sản được thể hiện tại mã QR của Giấy chứng nhận”;

b) Thông tin chi tiết về tài sản được thể hiện tại mã QR của Giấy chứng nhận theo bảng sau:

Hạng mục công trình/Tên tài sản	Diện tích xây dựng (m <sup>2</sup> )	Diện tích sử dụng (m <sup>2</sup> ) hoặc công suất	Hình thức sở hữu	Cấp công trình	Thời hạn sở hữu

Trường hợp tài sản là căn hộ thì thể hiện theo bảng sau:

Tên tài sản	Diện tích sàn xây dựng (m <sup>2</sup> )	Diện tích sử dụng (m <sup>2</sup> )	Hình thức sở hữu	Thời hạn sở hữu

Trong đó:

- Hạng mục công trình, tên tài sản: ghi theo quy định tại khoản 1 Điều 10 của Thông tư này;

- Diện tích xây dựng, diện tích sàn xây dựng, diện tích sử dụng (hoặc công suất), cấp công trình: ghi theo quy định tại khoản 2 Điều 10 của Thông tư này;

- Hình thức sở hữu: ghi theo quy định tại khoản 3 Điều 10 của Thông tư này; trường hợp tài sản có phần sở hữu riêng và có phần sở hữu chung thì ghi

lần lượt “Sở hữu riêng”, “Sở hữu chung” ở các dòng dưới kế tiếp; đồng thời ghi diện tích thuộc sở hữu riêng và diện tích thuộc sở hữu chung vào các dòng tương ứng ở các cột “Diện tích xây dựng”, “Diện tích sàn xây dựng”, “Diện tích sử dụng hoặc công suất”;

- Thời hạn được sở hữu được ghi theo quy định tại khoản 4 Điều 10 của Thông tư này.

7. Trường hợp tại thời điểm cấp Giấy chứng nhận mà thửa đất không có tài sản gắn liền với đất hoặc không có nhu cầu chứng nhận quyền sở hữu tài sản gắn liền với đất hoặc tài sản gắn liền với đất không đủ điều kiện chứng nhận quyền sở hữu hoặc tài sản gắn liền với đất thuộc sở hữu của người khác thì mục thông tin tài sản gắn liền với đất thể hiện bằng dấu “-/-”.

8. Các thông tin quy định tại các khoản 1, 2, 3, 4, 5, 6 và 7 Điều này và các thông tin khác về tài sản gắn liền với đất quy định tại Điều 10 của Thông tư này được thể hiện tại mã QR trên Giấy chứng nhận.

### **Điều 35. Thể hiện nội dung trên Giấy chứng nhận cấp cho nhiều thửa đất nông nghiệp**

1. Thông tin về người được cấp Giấy chứng nhận được thể hiện theo quy định tại Điều 32 của Thông tư này.

2. Thông tin về các thửa đất được thể hiện trên trang 1 và trang 2 của Giấy chứng nhận như sau:

a) Trên trang 1 thể hiện thông tin:

“a. Thửa đất số: ... thửa (ghi tổng số thửa đất);

b. Diện tích: ... (ghi tổng diện tích của các thửa đất);

c. Địa chỉ: ... (ghi tên đơn vị hành chính cấp xã, huyện, tỉnh)”;

b) Trên trang 2 của Giấy chứng nhận thể hiện thông tin tại mục 4 như sau:

“4. Thông tin về các thửa đất”: thể hiện thông tin các thửa đất theo quy định tại các khoản 1, 2, 3, 4, 5 và 6 Điều 8 của Thông tư này; thông tin về địa chỉ của thửa đất thể hiện tên khu vực, xứ đồng theo bảng dưới đây:

Tờ bản đồ số	Thửa đất số	Diện tích (m <sup>2</sup> )	Loại đất	Thời hạn sử dụng	Hình thức sử dụng	Địa chỉ

c) Thông tin về nguồn gốc sử dụng đất được thể hiện tại mã QR của Giấy chứng nhận.

**Điều 36. Thể hiện nội dung Giấy chứng nhận trong trường hợp thửa đất có phần diện tích đất, tài sản gắn liền với đất của chung nhiều người và có phần diện tích đất, tài sản gắn liền với đất của riêng từng người mà không tách thành thửa đất riêng**

1. Trường hợp người có quyền sử dụng riêng đối với một phần diện tích thửa đất, sở hữu riêng một phần tài sản gắn liền với đất và có quyền sử dụng chung đối với một phần diện tích khác của thửa đất, sở hữu chung đối với một phần tài sản khác thì Giấy chứng nhận cấp cho người đó được thể hiện như sau:

a) Thông tin về người được cấp Giấy chứng nhận được thể hiện theo quy định tại Điều 32 của Thông tư này.

Tại mã QR của Giấy chứng nhận thể hiện tên những người cùng sử dụng chung đối với từng phần diện tích đất sử dụng chung; tên người sở hữu chung đối với từng phần diện tích tài sản gắn liền với đất chung. Ví dụ: “*Cùng sử dụng đất chung (diện tích 30m<sup>2</sup>) với ông Nguyễn Văn B và bà Nguyễn Thị C; Cùng sử dụng đất chung (diện tích 30m<sup>2</sup>) và cùng sở hữu chung Nhà kho (diện tích 20m<sup>2</sup> sàn) với ông Nguyễn Văn B và bà Nguyễn Thị C*”;

b) Thông tin về thửa đất, tài sản gắn liền với đất được thể hiện theo quy định tại Điều 33 và Điều 34 của Thông tư này, trong đó:

- Diện tích đất sử dụng: thể hiện tổng diện tích đất mà người được cấp Giấy chứng nhận có quyền sử dụng riêng và sử dụng chung với người khác. Hình thức sử dụng đất thể hiện diện tích đất sử dụng riêng vào mục sử dụng riêng và thể hiện diện tích đất sử dụng chung vào mục sử dụng chung;

- Diện tích của tài sản (gồm diện tích xây dựng, diện tích sử dụng): thể hiện tổng diện tích tài sản mà người được cấp Giấy chứng nhận có quyền sở hữu riêng và sở hữu chung với người khác. Hình thức sở hữu tài sản thể hiện từng hình thức và diện tích sở hữu riêng, sở hữu chung kèm theo.

Trường hợp tài sản gắn liền với đất gồm nhiều hạng mục khác nhau, trong đó có phần thuộc sở hữu riêng và có phần thuộc sở hữu chung thì thông tin về tài sản gắn liền với đất được thể hiện như sau:

“3. Thông tin về tài sản gắn liền với đất: được thể hiện tại mã QR của Giấy chứng nhận”.

Tại mã QR của Giấy chứng nhận thể hiện thông tin về tài sản như sau:

Tên tài sản	Diện tích xây dựng (m <sup>2</sup> )	Diện tích sử dụng (m <sup>2</sup> )	Hình thức sở hữu	Cấp công trình	Thời hạn sở hữu

2. Trường hợp người có quyền sử dụng chung đối với một phần diện tích thửa đất, sở hữu chung đối với một phần tài sản gắn liền với đất mà không có quyền sử dụng đất riêng, quyền sở hữu riêng đối với tài sản gắn liền với đất thì Giấy chứng nhận cấp cho người đó được thể hiện theo quy định tại các điều 32, 33 và 34 của Thông tư này và quy định sau:

a) Diện tích đất sử dụng: chỉ thể hiện phần diện tích đất mà người được cấp Giấy chứng nhận có quyền sử dụng chung với người khác theo hình thức sử dụng chung;

b) Diện tích của tài sản (gồm diện tích xây dựng, diện tích sử dụng): chỉ thể hiện phần diện tích tài sản mà người được cấp Giấy chứng nhận có quyền sở hữu chung với người khác theo hình thức sở hữu chung.

**Điều 37. Thể hiện nội dung trong trường hợp cấp Giấy chứng nhận đối với tài sản gắn liền với đất trên nhiều thửa đất**

1. Trường hợp chủ sở hữu tài sản là người sử dụng đất thì Giấy chứng nhận thể hiện như sau:

a) Thông tin về người được cấp Giấy chứng nhận được thể hiện theo quy định tại các khoản 1, 2, 3, 4, 5, 6 và 8 Điều 32 của Thông tư này;

b) Thông tin về thửa đất được thể hiện như sau:

“a. Thửa đất số: ... thửa (*ghi tổng số thửa đất*);

b. Diện tích: ... (*ghi tổng diện tích của các thửa đất*);

c. Địa chỉ: ... (*ghi tên đơn vị hành chính các cấp xã, huyện, tỉnh*)”.

Tại mã QR của Giấy chứng nhận thể hiện thông tin các thửa đất theo quy định tại các khoản 1, 2, 3, 4, 5, 6 và 9 Điều 8 của Thông tư này vào bảng dưới đây:

Tờ bản đồ số	Thửa đất số	Diện tích (m <sup>2</sup> )	Loại đất	Thời hạn sử dụng	Hình thức sử dụng	Nguồn gốc sử dụng đất	Địa chỉ

c) Thông tin về tài sản gắn liền với đất được thể hiện theo quy định tại Điều 34 của Thông tư này.

2. Trường hợp chủ sở hữu tài sản không có quyền sử dụng đất thì thể hiện như sau:

a) Thông tin về chủ sở hữu tài sản được thể hiện theo quy định tại khoản 7 Điều 32 của Thông tư này;

b) Thông tin về các thửa đất được ghi như sau:

“a. Thửa đất số: ... thửa (ghi tổng số thửa đất);

b. Diện tích: ... (ghi tổng diện tích của các thửa đất);

c. Địa chỉ: ... (ghi tên đơn vị hành chính các cấp xã, huyện, tỉnh)”.

Tại mã QR của Giấy chứng nhận thể hiện thông tin các thửa đất theo quy định tại các khoản 1, 2, 3, 4, 5 và 9 Điều 8 của Thông tư này vào bảng dưới đây:

Tờ bản đồ số	Thửa đất số	Diện tích (m <sup>2</sup> )	Loại đất	Thời hạn sử dụng	Hình thức sử dụng	Nguồn gốc sử dụng	Địa chỉ

c) Thông tin về tài sản gắn liền với đất được thể hiện theo quy định tại Điều 34 của Thông tư này.

**Điều 38. Phần ký Giấy chứng nhận và ghi số vào sổ cấp Giấy chứng nhận**

1. Thể hiện nội dung phần ký Giấy chứng nhận như sau:

a) Ghi địa danh nơi cấp Giấy chứng nhận và ngày tháng năm ký Giấy chứng nhận;

b) Trường hợp cơ quan cấp Giấy chứng nhận là Ủy ban nhân dân cấp tỉnh, cấp huyện thì ghi như sau:

- Trường hợp cơ quan làm việc theo chế độ tập thể thì ghi:

**TM. ỦY BAN NHÂN DÂN...** (ghi tên đơn vị hành chính cấp có thẩm quyền cấp Giấy chứng nhận)

**CHỦ TỊCH**

Chữ ký, đóng dấu của Ủy ban nhân dân và họ tên người ký;

hoặc

**TM. ỦY BAN NHÂN DÂN ...** (ghi tên đơn vị hành chính cấp có thẩm quyền cấp Giấy chứng nhận)

**KT. CHỦ TỊCH**

**PHÓ CHỦ TỊCH**

Chữ ký, đóng dấu của Ủy ban nhân dân và họ tên người ký;

- Trường hợp cơ quan làm việc theo chế độ thủ trưởng thì ghi:

**ỦY BAN NHÂN DÂN ...** (ghi tên đơn vị hành chính cấp có thẩm quyền cấp Giấy chứng nhận)

**CHỦ TỊCH**

Chữ ký, đóng dấu của Ủy ban nhân dân và họ tên người ký;

hoặc

**ỦY BAN NHÂN DÂN ...** (ghi tên đơn vị hành chính cấp có thẩm quyền cấp Giấy chứng nhận)

**KT. CHỦ TỊCH**

**PHÓ CHỦ TỊCH**

Chữ ký, đóng dấu của Ủy ban nhân dân và họ tên người ký;

c) Trường hợp Sở Tài nguyên và Môi trường được Ủy ban nhân dân cấp tỉnh ủy quyền cấp Giấy chứng nhận thì ghi như sau:

**TM. ỦY BAN NHÂN DÂN ...** (ghi tên đơn vị hành chính cấp tỉnh)

**TUQ. CHỦ TỊCH**

**GIÁM ĐỐC SỞ TÀI NGUYÊN VÀ MÔI TRƯỜNG**

Chữ ký, đóng dấu và họ tên người ký theo quy định về việc ủy quyền;

d) Trường hợp Văn phòng đăng ký đất đai thuộc Sở Tài nguyên và Môi trường cấp Giấy chứng nhận thì ghi như sau:

**VĂN PHÒNG ĐĂNG KÝ ĐẤT ĐAI ...** (ghi tên Văn phòng đăng ký đất đai)

**GIÁM ĐỐC**

Chữ ký, đóng dấu của Văn phòng đăng ký đất đai và họ tên người ký.

- Trường hợp Phó Giám đốc Văn phòng đăng ký đất đai thuộc Sở Tài nguyên và Môi trường ký Giấy chứng nhận thì ghi như sau:

**VĂN PHÒNG ĐĂNG KÝ ĐẤT ĐAI ...** (ghi tên Văn phòng đăng ký đất đai)

**KT. GIÁM ĐỐC**

**PHÓ GIÁM ĐỐC**

Chữ ký, đóng dấu của Văn phòng đăng ký đất đai và họ tên người ký;

đ) Trường hợp Chi nhánh Văn phòng đăng ký đất đai cấp Giấy chứng nhận thì ghi như sau:

**CHI NHÁNH VĂN PHÒNG ĐĂNG KÝ ĐẤT ĐAI ...** (ghi tên Chi nhánh Văn phòng đăng ký đất đai)

**GIÁM ĐỐC**

Chữ ký, đóng dấu của Chi nhánh Văn phòng đăng ký đất đai và họ tên người ký.

- Trường hợp Phó Giám đốc Chi nhánh Văn phòng đăng ký đất đai ký Giấy chứng nhận thì ghi như sau:

**CHI NHÁNH VĂN PHÒNG ĐĂNG KÝ ĐẤT ĐAI ...** (ghi tên Chi nhánh Văn phòng đăng ký đất đai)

**KT. GIÁM ĐỐC**

**PHÓ GIÁM ĐỐC**

Chữ ký, đóng dấu của Chi nhánh Văn phòng đăng ký đất đai và họ tên người ký.

2. Số vào sổ cấp Giấy chứng nhận được ghi bằng chữ và số (là số thứ tự vào sổ cấp Giấy chứng nhận) theo quy định như sau:

a) Đối với Giấy chứng nhận thuộc thẩm quyền của Ủy ban nhân dân cấp tỉnh cấp thì ghi chữ “CT”, Giấy chứng nhận thuộc thẩm quyền của Ủy ban nhân dân cấp huyện cấp thì ghi chữ “CH”; tiếp theo ghi số thứ tự vào sổ cấp Giấy chứng nhận theo thứ tự liên tục, bắt đầu từ số 01 cho Giấy chứng nhận được cấp đầu tiên theo hướng dẫn tại Thông tư này;

b) Đối với Giấy chứng nhận do Văn phòng đăng ký đất đai thuộc Sở Tài nguyên và Môi trường cấp thì ghi chữ “VP”, Giấy chứng nhận do Chi nhánh Văn phòng đăng ký đất đai cấp thì ghi chữ “CN”; tiếp theo ghi số thứ tự vào sổ cấp Giấy chứng nhận theo thứ tự liên tục, bắt đầu từ số 01 cho Giấy chứng nhận được cấp đầu tiên theo hướng dẫn tại Thông tư này.

**Điều 39. Sơ đồ thửa đất, tài sản gắn liền với đất trên Giấy chứng nhận**

1. Sơ đồ thửa đất được thể hiện như sau:

a) Sơ đồ thửa đất thể hiện các thông tin gồm:

- Thông tin về số thứ tự thửa đất, diện tích, hình thể thửa đất, tọa độ đỉnh thửa, chiều dài các cạnh thửa;

- Số hiệu thửa giáp ranh hoặc tên công trình giáp ranh, chỉ dẫn hướng Bắc - Nam;

- Chỉ giới, mốc giới quy hoạch sử dụng đất, chỉ giới, mốc giới hành lang bảo vệ an toàn công trình trên thửa đất được thể hiện bằng đường nét đứt xen nét chấm kèm theo ghi chú loại chỉ giới, mốc giới;

- Trường hợp thửa đất có phần diện tích đất sử dụng riêng của một người và phần diện tích đất sử dụng chung của nhiều người thì thể hiện ranh giới giữa các phần diện tích đất bằng đường nét đứt xen nét chấm, kèm theo ghi chú thích theo mục đích của đường ranh giới đó.

Trường hợp đất có nhà chung cư hoặc công trình xây dựng không phải là nhà ở mà diện tích đất sử dụng chung của các chủ sở hữu là một phần diện tích của thửa đất thì phải thể hiện phạm vi ranh giới phần đất sử dụng chung đó;

b) Những trường hợp không thể hiện sơ đồ thửa đất gồm:

- Giấy chứng nhận cấp cho nhiều thửa đất nông nghiệp;

- Giấy chứng nhận cấp cho công ty nông, lâm nghiệp, trừ trường hợp thửa đất sử dụng vào mục đích xây dựng trụ sở của công ty;

- Giấy chứng nhận cấp cho toàn bộ diện tích đất để thực hiện dự án bất động sản;

- Đối tượng địa lý hình tuyến. Ví dụ: “*Đường giao thông, đường dẫn điện, đường dẫn nước của tổ chức đầu tư xây dựng theo hình thức BOT*”.

2. Sơ đồ nhà ở và công trình xây dựng:

a) Sơ đồ nhà ở, công trình xây dựng được thể hiện như sau:

- Sơ đồ nhà ở, công trình xây dựng được thể hiện bằng đường nét đứt liên tục trên sơ đồ thửa đất tại vị trí tương ứng với thực địa; trường hợp đường ranh giới nhà ở, công trình xây dựng trùng với ranh giới thửa đất thì thể hiện theo ranh giới thửa đất;

- Sơ đồ nhà ở (trừ căn hộ chung cư), công trình xây dựng thể hiện phạm vi ranh giới xây dựng (là phạm vi chiếm đất tại vị trí tiếp xúc với mặt đất theo mép ngoài tường bao) của nhà ở, công trình xây dựng;

- Trường hợp căn hộ chung cư thì thể hiện sơ đồ mặt bằng của tầng nhà chung cư có căn hộ; trong đó thể hiện vị trí, hình dáng mặt bằng theo tường bao ngoài của căn hộ (không thể hiện từng phòng trong căn hộ), ký hiệu (mũi tên) cửa ra vào căn hộ, kích thước các cạnh của căn hộ;

b) Các trường hợp không thể hiện sơ đồ nhà ở, công trình xây dựng:

- Các trường hợp quy định tại điểm b khoản 1 Điều này;

- Thửa đất được cấp Giấy chứng nhận có từ 03 tài sản trở lên thì không thể hiện sơ đồ tài sản trên Giấy chứng nhận mà thể hiện tại mã QR của Giấy chứng nhận, trừ trường hợp các tài sản trên thửa đất của cá nhân hoặc của các thành viên có chung quyền sử dụng đất của hộ gia đình.

3. Sơ đồ thửa đất, tài sản gắn liền với đất thể hiện trên Giấy chứng nhận được căn cứ vào kích thước thửa đất, tài sản gắn liền với đất và có thể phóng to hoặc thu nhỏ theo tỷ lệ đồng dạng để thể hiện cho phù hợp.

Hình thức, nội dung của sơ đồ thửa đất, tài sản gắn liền với đất được hướng dẫn cụ thể tại Phụ lục số 03 ban hành kèm theo Thông tư này.

#### **Điều 40. Thể hiện nội dung tại mục Ghi chú trên Giấy chứng nhận**

1. Thông tin về miễn, giảm nghĩa vụ tài chính, ghi nợ tiền sử dụng đất, lệ phí trước bạ được thể hiện theo quy định tại điểm b và điểm c khoản 7 Điều 8 của Thông tư này.

2. Thông tin về hạn chế quyền sử dụng đất của cá nhân là người dân tộc thiểu số thì thể hiện như sau: “Không được chuyển nhượng, góp vốn, tặng cho, thừa kế, thế chấp quyền sử dụng đất, trừ thế chấp quyền sử dụng đất tại ngân hàng chính sách và để thừa kế, tặng cho, chuyển nhượng quyền sử dụng đất cho người thuộc hàng thừa kế là người dân tộc thiểu số thuộc diện hộ nghèo, hộ cận nghèo tại vùng đồng bào dân tộc thiểu số và miền núi”.

3. Trường hợp chủ sở hữu tài sản không có quyền sử dụng đất thì thể hiện như sau: “*Người được cấp Giấy chứng nhận không có quyền sử dụng đất*”.

**Điều 41. Việc xác nhận thay đổi vào Giấy chứng nhận đã cấp đối với trường hợp đăng ký biến động đất đai, tài sản gắn liền với đất**

Nội dung xác nhận thay đổi được ghi vào cột “Nội dung thay đổi và cơ sở pháp lý” như sau:

1. Trường hợp chuyển quyền sử dụng đất, tài sản gắn liền với đất bằng hình thức chuyển đổi hoặc chuyển nhượng hoặc thừa kế hoặc tặng cho hoặc góp vốn đối với toàn bộ thửa đất theo quy định tại khoản 1 và khoản 12 Điều 13 của Thông tư này mà bên nhận chuyển quyền không có nhu cầu cấp mới Giấy chứng nhận thì thực hiện xác nhận thay đổi trên Giấy chứng nhận đã cấp theo quy định tại khoản 1 và khoản 12 Điều 13 của Thông tư này, trừ trường hợp trên Giấy chứng nhận đã cấp không còn dòng trống để xác nhận thay đổi.

2. Trường hợp thành viên của nhóm người sử dụng đất, nhóm chủ sở hữu tài sản gắn liền với đất chuyển quyền sử dụng đất, quyền sở hữu tài sản gắn liền với đất của mình mà không tách thửa đất và người nhận chuyển quyền không có nhu cầu cấp mới Giấy chứng nhận thì trên Giấy chứng nhận đã cấp thể hiện: “... (ghi tên của bên nhận chuyển quyền) ... (ghi hình thức nhận chuyển quyền) ... (ghi diện tích hoặc tỷ lệ phần trăm diện tích thửa đất nhận chuyển quyền)”. Tại mã QR trên Giấy chứng nhận thể hiện thông tin các thành viên có chung quyền sử dụng đất, quyền sở hữu tài sản gắn liền với đất sau khi chuyển quyền.

Ví dụ: Ông Nguyễn Văn A nhận chuyển nhượng 50m<sup>2</sup> (hoặc Ông Nguyễn Văn A nhận chuyển nhượng 20% diện tích thửa đất).

3. Trường hợp Giấy chứng nhận đã cấp cho nhiều thửa đất mà người sử dụng đất chuyển quyền sử dụng một hoặc một số thửa đất thì trên Giấy chứng nhận của bên chuyển quyền lần lượt ghi: “... (hình thức chuyển quyền) thửa đất số ... (ghi số hiệu của thửa đất chuyển quyền) cho ... (ghi tên và thông tin của bên nhận chuyển quyền)”.

4. Trường hợp chủ đầu tư xây dựng kinh doanh kết cấu hạ tầng cho thuê, cho thuê lại đất hoặc chấm dứt việc cho thuê, cho thuê lại đất thì trên Giấy chứng nhận của chủ đầu tư thể hiện nội dung theo quy định tại khoản 3 Điều 13 của Thông tư này.

5. Trường hợp người sử dụng đất, chủ sở hữu tài sản gắn liền với đất đổi tên, thay đổi thông tin về giấy tờ pháp nhân, nhân thân, địa chỉ thì trên Giấy chứng nhận đã cấp thể hiện nội dung theo quy định tại khoản 4 Điều 13 của Thông tư này.

6. Trường hợp xác lập, thay đổi hoặc chấm dứt quyền đối với thửa đất liền kề thì thể hiện như sau:

a) Trường hợp xác lập quyền đối với thửa đất liền kề thì trên Giấy chứng nhận của bên nhận quyền được ghi “Được quyền ... (ghi nội dung quyền được nhận) trên thửa đất số ... theo ... (ghi tên văn bản xác lập quyền) ngày .../.../...”.

Trên Giấy chứng nhận của bên trao quyền được ghi “Người sử dụng thửa đất số ... được ... (ghi nội dung trao quyền) trên thửa đất ... (ghi số hiệu thửa đất của bên trao quyền) theo ... (ghi tên văn bản xác lập quyền) ngày .../.../...”;

b) Trường hợp thay đổi quyền đối với thửa đất liền kề thì trên Giấy chứng nhận của các bên liên quan được ghi “Quyền đối với thửa đất liền kề đã đăng ký ngày .../.../... có thay đổi ... (ghi nội dung thay đổi) theo ... (ghi tên văn bản về sự thay đổi) ngày .../.../...”;

c) Trường hợp chấm dứt quyền đối với thửa đất liền kề thì trên Giấy chứng nhận của bên nhận và Giấy chứng nhận của bên trao quyền được ghi “Quyền đối với thửa đất liền kề đăng ký ngày .../.../... đã chấm dứt ... (ghi nội dung thay đổi) theo ... (ghi tên văn bản về sự thay đổi) ngày .../.../...”.

7. Trường hợp có thay đổi nội dung hạn chế về quyền sử dụng đất, tài sản gắn liền với đất đã ghi trên Giấy chứng nhận thì thể hiện nội dung thay đổi theo quy định tại khoản 6 Điều 13 của Thông tư này.

8. Các trường hợp thành viên của hộ gia đình hoặc cá nhân đang sử dụng đất thành lập doanh nghiệp tư nhân và đưa quyền sử dụng đất vào hoạt động sản xuất kinh doanh của doanh nghiệp; người có quyền sử dụng đất, có quyền sở hữu tài sản gắn liền với đất được chuyển đổi mô hình của tổ chức; chia, tách, hợp nhất, sáp nhập tổ chức mà không tách thửa đất và thực hiện xác nhận thay đổi trên Giấy chứng nhận thì trên Giấy chứng nhận đã cấp thể hiện nội dung theo quy định tại khoản 7 Điều 13 của Thông tư này.

9. Trường hợp thay đổi diện tích do sạt lở tự nhiên một phần thửa đất thì thể hiện như sau:

a) Trên Giấy chứng nhận đã cấp thể hiện nội dung theo quy định tại khoản 8 Điều 13 của Thông tư này, trừ trường hợp quy định tại điểm b và điểm c khoản này;

b) Trường hợp sạt lở toàn bộ diện tích của thửa đất trên Giấy chứng nhận cấp mà không thuộc điểm c khoản này thì thu hồi Giấy chứng nhận đã cấp;

c) Trường hợp sạt lở toàn bộ diện tích của thửa đất trên Giấy chứng nhận cấp chung cho nhiều thửa thì ghi “Sạt lở tự nhiên cả thửa đất số ... (ghi số hiệu của thửa đất bị sạt lở)”.

10. Trường hợp thay đổi thông tin về tài sản gắn liền với đất đã ghi trên Giấy chứng nhận thì thể hiện nội dung theo quy định tại khoản 9 Điều 13 của Thông tư này.

11. Trường hợp quyền sử dụng đất, quyền sở hữu tài sản gắn liền với đất của vợ hoặc của chồng chuyển thành của chung vợ và chồng hoặc trường hợp quyền sử dụng đất, quyền sở hữu tài sản gắn liền với đất của chung vợ và chồng chuyển thành của vợ hoặc của chồng thì thể hiện nội dung theo quy định tại khoản 10 Điều 13 của Thông tư này.

12. Trường hợp phân chia quyền sử dụng đất, tài sản gắn liền với đất của các thành viên có chung quyền sử dụng đất của hộ gia đình hoặc của nhóm người sử dụng đất, sở hữu tài sản gắn liền với đất cho thành viên nhóm người đó theo thoả thuận hoặc theo quy định của pháp luật thì thể hiện nội dung theo quy định tại khoản 11 Điều 13 của Thông tư này.

13. Trường hợp có sự thay đổi về quyền sử dụng đất xây dựng công trình trên mặt đất phục vụ cho việc vận hành, khai thác sử dụng công trình ngầm,

quyền sở hữu công trình ngầm thì thể hiện nội dung theo quy định tại khoản 13 Điều 13 của Thông tư này.

14. Trường hợp mua tài sản, nhận điều chuyển, nhận chuyển nhượng quyền sử dụng đất là tài sản công theo quy định của pháp luật về quản lý, sử dụng tài sản công mà bên nhận quyền tài sản không có nhu cầu cấp Giấy chứng nhận mới thì trên Giấy chứng nhận đã cấp thể hiện nội dung theo quy định tại khoản 14 Điều 13 của Thông tư này.

15. Trường hợp xóa ghi nợ tiền sử dụng đất, lệ phí trước bạ thì thể hiện nội dung theo quy định tại khoản 15 Điều 13 của Thông tư này.

16. Trường hợp chuyển mục đích sử dụng một phần diện tích trong thửa đất có đất ở và loại đất khác trong cùng thửa đất mà không tách thửa theo quy định thì thể hiện nội dung theo quy định tại điểm c khoản 17 Điều 13 của Thông tư này.

17. Trường hợp Giấy chứng nhận đã cấp chung cho nhiều thửa đất, có thửa đất được tách ra để cấp riêng một Giấy chứng nhận thì trên Giấy chứng nhận đã cấp thể hiện: “Thửa đất số ... *(ghi số hiệu của thửa đất tách ra)* được cấp sang GCN mới”.

18. Trường hợp đo đạc lại dẫn đến thửa đất có thay đổi số thửa, diện tích thửa đất thì trên Giấy chứng nhận đã cấp thể hiện nội dung theo quy định tại khoản 20 Điều 13 của Thông tư này.

19. Trường hợp thay đổi tên đơn vị hành chính, điều chỉnh địa giới hành chính theo quyết định của cơ quan nhà nước có thẩm quyền thì trên Giấy chứng nhận đã cấp thể hiện nội dung theo quy định tại khoản 21 Điều 13 của Thông tư này.

20. Trường hợp hủy kết quả đăng ký thì thể hiện nội dung theo quy định tại khoản 22 Điều 13 của Thông tư này.

21. Trường hợp đăng ký thế chấp, xóa đăng ký thế chấp, đăng ký thay đổi nội dung thế chấp bằng quyền sử dụng đất, tài sản gắn liền với đất thì thể hiện như sau: “Đã đăng ký thế chấp” hoặc “Đã xóa đăng ký thế chấp” hoặc “Đã đăng ký thay đổi nội dung thế chấp”. Các nội dung cụ thể quy định tại khoản 24 Điều 13 của Thông tư này được thể hiện trên mã QR của Giấy chứng nhận.

22. Trường hợp chủ đầu tư xây dựng nhà chung cư, công trình xây dựng không phải là nhà ở mà đã được cấp Giấy chứng nhận, khi làm thủ tục chuyển quyền cho người mua căn hộ đầu tiên thì trên Giấy chứng nhận đã cấp cho chủ đầu tư được ghi “Thửa đất chuyển sang hình thức sử dụng chung” nếu toàn bộ diện tích được cấp Giấy chứng nhận chuyển sang sử dụng chung; trường hợp thửa đất mà chủ đầu tư đã được cấp Giấy chứng nhận có một phần diện tích thuộc quyền sử dụng chung của người mua căn hộ và một phần thuộc quyền sử dụng riêng của chủ đầu tư thì đo đạc tách thành các thửa đất riêng theo quy định của pháp luật để cấp Giấy chứng nhận.

Trường hợp trên Giấy chứng nhận của chủ đầu tư đã chứng nhận quyền sở hữu các căn hộ thì khi chủ đầu tư bán căn hộ, trên Giấy chứng nhận của chủ đầu tư được ghi thêm “Đã bán ... *(ghi tên tài sản được bán)*”.

23. Trường hợp gia hạn sử dụng đất hoặc điều chỉnh thời hạn sử dụng đất hoặc gia hạn thời hạn sở hữu nhà ở của tổ chức nước ngoài, cá nhân nước ngoài theo quy định của pháp luật về nhà ở thì trên Giấy chứng nhận đã cấp thể hiện nội dung theo quy định tại khoản 26 Điều 13 của Thông tư này.

24. Trường hợp chuyển hình thức sử dụng đất thì thể hiện nội dung theo quy định tại khoản 27 Điều 13 của Thông tư này.

25. Trường hợp đính chính Giấy chứng nhận do có sai sót về thông tin trên Giấy chứng nhận thì thể hiện nội dung theo quy định tại khoản 28 Điều 13 của Thông tư này.

26. Trường hợp Nhà nước thu hồi một phần diện tích của thửa đất đã được cấp Giấy chứng nhận thì Giấy chứng nhận đã cấp được ghi "Nhà nước thu hồi ... (ghi cụ thể diện tích và loại đất), diện tích còn lại là ... (ghi cụ thể diện tích và loại đất còn lại), có số hiệu thửa là ..., tài sản gắn liền với đất còn lại là ... (ghi đối với trường hợp đã chứng nhận quyền sở hữu tài sản gắn liền với đất)".

27. Trường hợp người sử dụng đất tặng cho một phần diện tích của thửa đất đã được cấp Giấy chứng nhận cho Nhà nước hoặc cộng đồng dân cư hoặc để làm đường giao thông hoặc để làm nhà tình nghĩa, nhà tình thương, nhà đại đoàn kết gắn liền với đất theo quy định của pháp luật thì thể hiện nội dung theo quy định tại khoản 30 Điều 13 của Thông tư này.

#### **Điều 42. Sao, quét Giấy chứng nhận để lưu**

Trước khi trao Giấy chứng nhận cho người được cấp thì việc sao, quét Giấy chứng nhận được thực hiện như sau:

1. Giấy chứng nhận đã ký cấp hoặc đã xác nhận thay đổi được sao hoặc quét để lưu trong hồ sơ địa chính, cơ sở dữ liệu đất đai.

2. Trường hợp Giấy chứng nhận đã ký và đã có thông báo của cơ quan có thẩm quyền theo quy định tại khoản 21 Điều 6 Thông tư số 33/2017/TT-BTNMT ngày 29 tháng 9 năm 2017 của Bộ trưởng Bộ Tài nguyên và Môi trường quy định chi tiết Nghị định số 01/2017/NĐ-CP ngày 06 tháng 01 năm 2017 của Chính phủ sửa đổi, bổ sung một số nghị định quy định chi tiết thi hành Luật đất đai và sửa đổi, bổ sung một số điều của các thông tư hướng dẫn thi hành Luật đất đai nhưng đến trước ngày 01 tháng 8 năm 2024 mà người sử dụng đất, chủ sở hữu tài sản gắn liền với đất chưa nhận Giấy chứng nhận thì Văn phòng đăng ký đất đai rà soát, thông báo cho các cơ quan đang lưu giữ Giấy chứng nhận tại địa phương nộp lại Giấy chứng nhận và thực hiện việc xác nhận lý do chưa nhận Giấy chứng nhận tại mục "Những thay đổi sau khi cấp Giấy chứng nhận" và đưa vào lưu trữ theo quy định; trường hợp người sử dụng đất có nhu cầu nhận Giấy chứng nhận thì Văn phòng đăng ký đất đai xác nhận lý do nhận Giấy chứng nhận vào mục "Những thay đổi sau khi cấp Giấy chứng nhận".

## Chương IV

### ĐIỀU KHOẢN THI HÀNH

#### **Điều 43. Hiệu lực thi hành**

1. Thông tư này có hiệu lực thi hành kể từ ngày 01 tháng 8 năm 2024.
2. Các Thông tư sau đây hết hiệu lực kể từ ngày Thông tư này có hiệu lực thi hành:
  - a) Thông tư số 23/2014/TT-BTNMT ngày 19 tháng 5 năm 2014 của Bộ trưởng Bộ Tài nguyên và Môi trường quy định về Giấy chứng nhận quyền sử dụng đất, quyền sở hữu nhà ở và tài sản khác gắn liền với đất, trừ trường hợp quy định tại Điều 3 của Thông tư số 23/2014/TT-BTNMT hết hiệu lực kể từ ngày 01 tháng 01 năm 2025;
  - b) Thông tư số 24/2014/TT-BTNMT ngày 19 tháng 5 năm 2014 của Bộ trưởng Bộ Tài nguyên và Môi trường quy định về hồ sơ địa chính;
  - c) Thông tư số 02/2015/TT-BTNMT ngày 27 tháng 01 năm 2015 của Bộ trưởng Bộ Tài nguyên và Môi trường quy định chi tiết một số điều của Nghị định số 43/2014/NĐ-CP và Nghị định số 44/2014/NĐ-CP ngày 15 tháng 5 năm 2014 của Chính phủ, trừ các khoản 1, 2, 4, 5 và 6 Điều 20 của Thông tư số 02/2015/TT-BTNMT;
  - d) Thông tư số 33/2017/TT-BTNMT ngày 29 tháng 9 năm 2017 của Bộ trưởng Bộ Tài nguyên và Môi trường quy định chi tiết Nghị định số 01/2017/NĐ-CP ngày 06 tháng 01 năm 2017 của Chính phủ sửa đổi, bổ sung một số nghị định quy định chi tiết thi hành Luật đất đai và sửa đổi, bổ sung một số điều của các thông tư hướng dẫn thi hành Luật đất đai, trừ Điều 8 của Thông tư số 33/2017/TT-BTNMT;
  - đ) Thông tư số 53/2017/TT-BTNMT ngày 04 tháng 12 năm 2017 của Bộ trưởng Bộ Tài nguyên và Môi trường quy định ngưng hiệu lực thi hành Khoản 5 Điều 6 Thông tư số 33/2017/TT-BTNMT ngày 29 tháng 9 năm 2017 của Bộ trưởng Bộ Tài nguyên và Môi trường quy định chi tiết Nghị định số 01/2017/NĐ-CP ngày 06 tháng 01 năm 2017 của Chính phủ sửa đổi, bổ sung một số Nghị định quy định chi tiết thi hành Luật đất đai và sửa đổi, bổ sung một số điều của các Thông tư hướng dẫn thi hành Luật đất đai;
  - e) Thông tư số 09/2021/TT-BTNMT ngày 30 tháng 6 năm 2021 của Bộ trưởng Bộ Tài nguyên và Môi trường sửa đổi, bổ sung một số điều của các thông tư quy định chi tiết và hướng dẫn thi hành Luật Đất đai, trừ Điều 3 của Thông tư số 09/2021/TT-BTNMT;
  - g) Thông tư số 02/2023/TT-BTNMT ngày 15 tháng 5 năm 2023 của Bộ trưởng Bộ Tài nguyên và Môi trường sửa đổi, bổ sung một số điều của Thông tư số 23/2014/TT-BTNMT ngày 19 tháng 5 năm 2014 của Bộ trưởng Bộ Tài nguyên và Môi trường quy định về Giấy chứng nhận quyền sử dụng đất, quyền sở hữu nhà ở và tài sản khác gắn liền với đất và sửa đổi, bổ sung một số điều Thông tư số 24/2014/TT-BTNMT ngày 19 tháng 5 năm 2014 của Bộ trưởng Bộ Tài nguyên và Môi trường quy định về hồ sơ địa chính;
  - h) Thông tư số 14/2023/TT-BTNMT ngày 16 tháng 10 năm 2023 của Bộ trưởng Bộ Tài nguyên và Môi trường sửa đổi, bổ sung một số điều của các thông tư liên quan đến việc nộp, xuất trình sổ hộ khẩu và giấy tờ liên quan cư trú khi thực hiện thủ tục hành chính, cung cấp dịch vụ công trong lĩnh vực đất đai.

#### **Điều 44. Quy định chuyển tiếp**

1. Phôi Giấy chứng nhận quyền sử dụng đất, quyền sở hữu nhà ở và tài sản khác gắn liền với đất theo quy định tại Thông tư số 23/2014/TT-BTNMT ngày 19 tháng 5 năm 2014 của Bộ trưởng Bộ Tài nguyên và Môi trường quy định về Giấy chứng nhận quyền sử dụng đất, quyền sở hữu nhà ở và tài sản khác gắn liền với đất được tiếp tục sử dụng đến hết ngày 31 tháng 12 năm 2024.

Tại các mục I, II, III, IV trên Giấy chứng nhận quyền sử dụng đất, quyền sở hữu nhà ở và tài sản khác gắn liền với đất thể hiện nội dung theo quy định tại Thông tư này, cụ thể như sau:

a) Mục I. Người sử dụng đất, chủ sở hữu nhà ở và tài sản khác gắn liền với đất thể hiện theo quy định tại Điều 32 của Thông tư này, bao gồm cả thông tin tại mã QR;

b) Mục II. Thừa đất, nhà ở và tài sản khác gắn liền với đất thể hiện như sau:

- Tại điểm “1. Thừa đất”: thể hiện theo quy định tại các khoản 1, 2, 3, 4, 5 và 6 Điều 33 của Thông tư này và thể hiện thông tin về nguồn gốc sử dụng đất theo quy định tại khoản 9 Điều 8 của Thông tư này;

- Tại điểm “2. Nhà ở”: thể hiện theo quy định tại các khoản 1, 2, 3, 4, 5 và 6 Điều 34 của Thông tư này, bao gồm cả thông tin tại mã QR;

- Tại điểm “3. Công trình xây dựng khác”: thể hiện theo quy định tại các khoản 1, 2, 3, 4, 5 và 6 Điều 34 của Thông tư này, bao gồm cả thông tin tại mã QR;

- Tại điểm “4. Rừng sản xuất là rừng trồng”: không thể hiện;

- Tại điểm “5. Cây lâu năm”: không thể hiện;

- Tại điểm “6. Ghi chú”: thể hiện thông tin theo quy định tại Điều 40 của Thông tư này;

c) Thông tin tại mục I và mục II đối với trường hợp Giấy chứng nhận cấp cho nhiều thửa đất nông nghiệp thì thể hiện theo quy định tại Điều 35 của Thông tư này, bao gồm cả thông tin tại mã QR.

Trường hợp thửa đất có phần diện tích đất, tài sản gắn liền với đất của chung nhiều người và có phần diện tích đất, tài sản gắn liền với đất của riêng từng người mà không tách thành thửa đất riêng thì thể hiện theo quy định tại Điều 36 của Thông tư này, bao gồm cả thông tin tại mã QR.

Trường hợp cấp Giấy chứng nhận đối với tài sản gắn liền với đất trên nhiều thửa đất thì thể hiện theo quy định tại Điều 37 của Thông tư này, bao gồm cả thông tin tại mã QR;

d) Tại phần ký Giấy chứng nhận: thể hiện theo quy định tại Điều 38 của Thông tư này;

đ) Mục III. Sơ đồ thửa đất, nhà ở và tài sản khác gắn liền với đất thể hiện theo quy định tại Điều 39 của Thông tư này;

e) Mục IV. Những thay đổi sau khi cấp Giấy chứng nhận thể hiện theo quy định tại Điều 41 của Thông tư này;

g) Trường hợp không thể hiện hết các thông tin trên Giấy chứng nhận quyền sử dụng đất, quyền sở hữu nhà ở và tài sản khác gắn liền với đất thì thể hiện các thông tin còn lại trên Giấy chứng nhận quyền sử dụng đất, quyền sở hữu nhà ở và tài sản khác gắn liền với đất tiếp theo.

2. Văn phòng đăng ký đất đai thuộc Sở Tài nguyên và Môi trường có trách nhiệm cấp phát, điều chuyển phôi Giấy chứng nhận quyền sử dụng đất, quyền sở hữu nhà ở và tài sản khác gắn liền với đất quy định tại khoản 1 Điều này cho các cơ quan thực hiện in Giấy chứng nhận theo quy định.

#### **Điều 45. Trách nhiệm tổ chức thực hiện**

1. Cục Đăng ký và Dữ liệu thông tin đất đai có trách nhiệm kiểm tra việc thực hiện Thông tư này.

2. Ủy ban nhân dân tỉnh, thành phố trực thuộc Trung ương có trách nhiệm phổ biến, chỉ đạo, thực hiện Thông tư này.

3. Sở Tài nguyên và Môi trường có trách nhiệm tổ chức triển khai thực hiện, kiểm tra, hướng dẫn trong quá trình thực hiện Thông tư này ở địa phương.

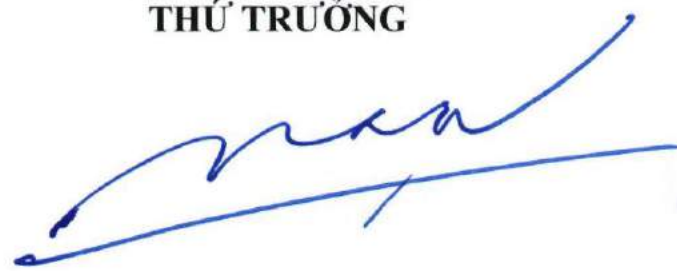
Trong quá trình tổ chức thực hiện, nếu có khó khăn, vướng mắc, các cơ quan, tổ chức, cá nhân phản ánh về Bộ Tài nguyên và Môi trường để xem xét sửa đổi, bổ sung./.

#### **Nơi nhận:**

- Thủ tướng Chính phủ và các Phó Thủ tướng Chính phủ;
- Văn phòng Trung ương Đảng;
- Văn phòng Quốc hội;
- Văn phòng Chủ tịch nước;
- Văn phòng Chính phủ;
- Hội đồng Dân tộc và các Ủy ban của Quốc hội;
- Các Bộ, cơ quan ngang Bộ, cơ quan thuộc Chính phủ;
- Viện Kiểm sát nhân dân tối cao;
- Tòa án nhân dân tối cao;
- UBTW Mặt trận Tổ quốc Việt Nam;
- Cơ quan Trung ương của các đoàn thể;
- Bộ trưởng, các Thứ trưởng Bộ TN&MT;
- UBND các tỉnh, thành phố trực thuộc Trung ương;
- Sở TN&MT các tỉnh, thành phố trực thuộc Trung ương;
- Cục Kiểm tra văn bản QPPL (Bộ Tư pháp);
- Công báo; Cổng Thông tin điện tử Chính phủ;
- Các đơn vị trực thuộc Bộ TN&MT, Công TIẾT Bộ TN&MT;
- Lưu: VT, CDKDLTTĐĐ.

*12* *pho*

**KT. BỘ TRƯỞNG  
THỨ TRƯỞNG**



**Lê Minh Ngân**

**Phụ lục số 01****MẪU SỬ DỤNG TRONG QUẢN LÝ,  
PHÁT HÀNH PHÔI GIẤY CHỨNG NHẬN**

*(Kèm theo Thông tư số /2024/TT-BTNMT ngày ... tháng ... năm 2024 của Bộ trưởng Bộ Tài nguyên và Môi trường quy định về hồ sơ địa chính, Giấy chứng nhận quyền sử dụng đất, quyền sở hữu tài sản gắn liền với đất)*

<b>STT</b>	<b>Ký hiệu</b>	<b>Tên tài liệu</b>
1	Mẫu số 01/ĐK-GCN	Sổ theo dõi phát hành phôi Giấy chứng nhận quyền sử dụng đất, quyền sở hữu tài sản gắn liền với đất
2	Mẫu số 02/ĐK-GCN	Sổ theo dõi nhận, cấp phát và sử dụng phôi Giấy chứng nhận quyền sử dụng đất, quyền sở hữu tài sản gắn liền với đất
3	Mẫu số 03/ĐK-GCN	Báo cáo tình hình tiếp nhận, quản lý, sử dụng phôi Giấy chứng nhận quyền sử dụng đất, quyền sở hữu tài sản gắn liền với đất
4	Mẫu số 04/ĐK-GCN	Mẫu Giấy chứng nhận quyền sử dụng đất, quyền sở hữu tài sản gắn liền với đất

**Mẫu số 01/ĐK-GCN**

*(Bìa của Sổ theo dõi phát hành phiê Giấy chứng nhận quyền sử dụng đất, quyền sở hữu tài sản gắn liền với đất)*

**CỘNG HÒA XÃ HỘI CHỦ NGHĨA VIỆT NAM**  
**Độc lập - Tự do - Hạnh phúc**

-----

**SỔ THEO DÕI PHÁT HÀNH**  
**PHÔI GIẤY CHỨNG NHẬN QUYỀN SỬ DỤNG ĐẤT,**  
**QUYỀN SỞ HỮU TÀI SẢN GẮN LIỀN VỚI ĐẤT**

.....  
*(Tên cơ quan phát hành phiê Giấy chứng nhận)*

(Trang của Sổ theo dõi phát hành phiếu Giấy chứng nhận quyền sử dụng đất, quyền sở hữu tài sản gắn liền với đất)

Phiếu Giấy chứng nhận phát hành			Số hóa đơn phát hành	Ngày tháng năm phát hành	Tên cơ quan nhận	Ghi chú
Số phát hành (seri)		Số lượng Giấy phát hành				
Từ	Đến					
(1)	(2)	(3)	(4)	(5)	(6)	(7)
<b>Cộng</b>						

Mẫu số 02/ĐK-GCN

*(Trang của Sổ theo dõi nhận, cấp phát và sử dụng phôi Giấy chứng nhận quyền sử dụng đất, quyền sở hữu tài sản gắn liền với đất)*

**CỘNG HÒA XÃ HỘI CHỦ NGHĨA VIỆT NAM**  
**Độc lập - Tự do - Hạnh phúc**

-----

**SỔ THEO DÕI NHẬN, CẤP PHÁT VÀ SỬ DỤNG  
PHÔI GIẤY CHỨNG NHẬN QUYỀN SỬ DỤNG ĐẤT,  
QUYỀN SỞ HỮU TÀI SẢN GẮN LIỀN VỚI ĐẤT**

.....  
*(Tên cơ quan, đơn vị lập Sổ)*

(Trang của Sổ theo dõi nhận, cấp phát và sử dụng phôi Giấy chứng nhận quyền sử dụng đất, quyền sở hữu tài sản gắn liền với đất)

### I. PHẦN THEO DÕI NHẬN PHÔI GIẤY CHỨNG NHẬN

STT	Ngày tháng năm	Họ và tên người nhận	Phôi GCN đã nhận			Số biên bản giao nhận
			Số lượng phôi GCN nhận	Số phát hành (seri)		
				Từ	Đến	
1						
2						
3						
....						

## II. PHÂN THEO DỐI CẤP PHÁT, SỬ DỤNG PHÔI GIẤY CHỨNG NHẬN

STT	Ngày tháng năm	Họ và tên	Số phôi GCN đã nhận	Số phôi GCN đã sử dụng	Số phôi GCN bị hỏng	Số phôi GCN trả	Số phát hành (seri)	Ký tên	Ghi chú
(1)	(2)	(3)	(4)	(5)	(6)	(7)	(8)	(9)	(10)
1	01/10	Nguyễn Văn A	100				Từ BX 00000001 đến BX 00000100		
...	...	...							
5	17/10	Nguyễn Văn B	100				Từ BX 00000201 đến BX 00000300		
...	...	...							
17	30/12	Nguyễn Văn A		93					
					2		Từ BX 00000009 đến BX 00000020		
						5	Từ BX 00000096 đến BX 00000100		
...	...	...							
		<b>Cộng trang:</b>							

Hướng dẫn:

- Cột (3): Ghi họ tên người được cấp phát để sử dụng, người báo cáo tình hình sử dụng;

- Cột (8): Ghi số phát hành (seri) của phôi GCN khi thực hiện cấp phát cho người sử dụng, tiếp nhận lại phôi GCN hư hỏng hoặc không sử dụng hết (nếu có);

- Khi báo cáo tình hình sử dụng phôi GCN đã nhận thì ghi số lượng phôi GCN đã sử dụng ở cột (5) mà không cần liệt kê số seri ở cột (8); trường hợp có phôi GCN bị hỏng, phôi GCN còn lại chưa sử dụng phải nộp lại thì ghi số lượng và số seri phôi GCN bị hỏng, số lượng và số seri phôi GCN chưa sử dụng được nộp lại vào các cột tương ứng tại các dòng dưới kế tiếp như ví dụ nêu trên.

.....  
(Cơ quan báo cáo)

**CỘNG HÒA XÃ HỘI CHỦ NGHĨA VIỆT NAM**  
**Độc lập - Tự do - Hạnh phúc**

**BÁO CÁO**

**Tình hình tiếp nhận, quản lý, sử dụng phiê Giấy chứng nhận quyền sử dụng đất, quyền sở hữu tài sản gắn liền với đất**

Kỳ báo cáo quý ..... năm .....

(Tính đến ngày ..... tháng ..... năm .....) )

Kính gửi:.....

**I- Kết quả tiếp nhận phiê Giấy chứng nhận**

STT	Tên đơn vị nhận phiê GCN	Tổng số phiê GCN đã nhận đến trước kỳ báo cáo	Phiê GCN nhận trong kỳ báo cáo		Tổng số phiê GCN đã nhận đến ngày báo cáo
			Số lượng phiê GCN nhận trong kỳ	Số phát hành (seri)	
			Từ	Đến	
1					
2					
3					
...					
	<b>Cộng</b>				

**II- Tình hình quản lý, sử dụng phiê Giấy chứng nhận ở địa phương**

STT	Tên đơn vị sử dụng phiê GCN	Tổng số phiê GCN đã nhận đến ngày báo cáo	Tình hình sử dụng phiê GCN		
			Số lượng đã sử dụng	Số lượng chưa sử dụng	Số lượng bị hư hỏng
1					
2					
3					
...					
	<b>Cộng</b>				

**Nơi nhận:**

- Như trên;

- Lưu...

....., ngày..... tháng.....năm.....

**Thủ trưởng cơ quan.....**

(Ký tên và đóng dấu)

## MẪU GIẤY CHỨNG NHẬN QUYỀN SỬ DỤNG ĐẤT, QUYỀN SỞ HỮU TÀI SẢN GẮN LIỀN VỚI ĐẤT

CỘNG HÒA XÃ HỘI CHỦ NGHĨA VIỆT NAM  
Độc lập - Tự do - Hạnh phúc

Mã QR  
Mã GCN

### GIẤY CHỨNG NHẬN QUYỀN SỬ DỤNG ĐẤT, QUYỀN SỞ HỮU TÀI SẢN GẮN LIỀN VỚI ĐẤT

**1. Người sử dụng đất, chủ sở hữu tài sản gắn liền với đất:**

.....

**2. Thông tin thửa đất:**

a. Thửa đất số:.....; tờ bản đồ số:.....      b. Diện tích:.....  
c. Loại đất:.....      d. Thời hạn sử dụng:.....  
e. Địa chỉ:.....

**3. Thông tin tài sản gắn liền với đất:**

a. Tên tài sản:.....      b. Diện tích sử dụng:.....  
c. Hình thức sở hữu:.....      d. Thời hạn sở hữu:.....  
e. Địa chỉ:.....

..... ngày..... tháng..... năm 20.....  
**CƠ QUAN CẤP GIẤY  
CHỨC DANH**

AA 012345678

Thông tin chi tiết được thể hiện tại mã QR.

4. Sơ đồ thửa đất, tài sản gắn liền với đất:



BẢNG LIỆT KÊ TỌA ĐỘ

Số hiệu thửa đất	Tọa độ		Chiều dài (m)
	X	Y	
1	.....	.....	.....
2	.....	.....	.....
3	.....	.....	.....
4	.....	.....	.....
1	.....	.....	.....

5. Ghi chú:

6. Những thay đổi sau khi cấp Giấy chứng nhận:

Nội dung thay đổi và cơ sở pháp lý	Xác nhận của cơ quan có thẩm quyền

Số vào sổ cấp Giấy chứng nhận:.....

Người được cấp Giấy chứng nhận không được sửa chữa, tẩy xóa hoặc bổ sung bất kỳ nội dung nào trong Giấy chứng nhận; khi bị mất hoặc hư hỏng Giấy chứng nhận phải khai báo ngay với cơ quan cấp Giấy.

## Phụ lục số 02

**BẢNG THÔNG SỐ KỸ THUẬT VỀ GIẤY NGUYÊN LIỆU ĐỂ IN  
PHÔI GIẤY CHỨNG NHẬN QUYỀN SỬ DỤNG ĐẤT,  
QUYỀN SỞ HỮU TÀI SẢN GẮN LIỀN VỚI ĐẤT**

*(Kèm theo Thông tư số /2024/TT-BTNMT ngày ... tháng ... năm 2024  
của Bộ trưởng Bộ Tài nguyên và Môi trường quy định về hồ sơ địa chính,  
Giấy chứng nhận quyền sử dụng đất, quyền sở hữu tài sản gắn liền với đất)*

STT	Nội dung	Đơn vị	Chỉ tiêu kỹ thuật sau lão hóa	Ghi chú
1	Thành phần bột giấy		Bột hóa học tẩy trắng	
2	Loại giấy		Giấy in Offset Woodfree	
3	Khổ giấy	mm	210 x 297	
4	Định lượng	g/m <sup>2</sup>	(165 - 170) ±4%	1. Định lượng của giấy nguyên liệu khi cung cấp từ 165g/m <sup>2</sup> đến 170g/m <sup>2</sup> . 2. Định lượng của giấy nguyên liệu khi kiểm tra có biên độ từ 158,4g/m <sup>2</sup> đến 176,8g/m <sup>2</sup> .
5	Độ dày	µm	(214 - 220) ± 5	1. Độ dày của giấy nguyên liệu khi cung cấp từ 214 µm đến 220 µm. 2. Độ dày của giấy nguyên liệu khi kiểm tra có biên độ từ 209 µm đến 225 µm.
6	Độ bền kéo:			
	- Chiều dọc	kg/15mm	≥ 10,0	
	- Chiều ngang	kg/15mm	≥ 5,0	
7	Độ bền xé:			
	- Chiều dọc	g	≥ 90	
	- Chiều ngang	g	≥ 100	
8	Độ chịu bụi	kPa	350	
9	Độ trắng ISO	%	≥ 85	
10	pH nước chiết		7,0 - 8,0	
11	Độ đục	%	≥ 95	
12	Độ nhăn Bekk	giây	12,0 - 30,0	
13	Độ hút nước Cobb 60	g/m <sup>2</sup>	30-50	
14	Tuổi thọ	năm	> 100	

### Phụ lục số 03

## HƯỚNG DẪN SƠ ĐỒ THỪA ĐẤT, TÀI SẢN GẮN LIỀN VỚI ĐẤT

(Kèm theo Thông tư số /2024/TT-BTNMT ngày ... tháng ... năm 2024 của Bộ trưởng Bộ Tài nguyên và Môi trường quy định về hồ sơ địa chính, Giấy chứng nhận quyền sử dụng đất, quyền sở hữu tài sản gắn liền với đất)

### 1. Sơ đồ thửa đất thể hiện trên Giấy chứng nhận

a) Sơ đồ thửa đất được thể hiện trên cơ sở bản đồ địa chính hoặc mảnh trích đo bản đồ địa chính đã được sử dụng để cấp Giấy chứng nhận. Nội dung sơ đồ gồm: hình thể thửa đất, chỉ dẫn hướng Bắc - Nam, chiều dài các cạnh thửa đất, số thửa và số thửa liền kề; chỉ giới, mốc giới quy hoạch sử dụng đất cấp huyện (hoặc quy hoạch chung hoặc quy hoạch phân khu đối với những nơi không lập quy hoạch sử dụng đất cấp huyện); chỉ giới, mốc giới hành lang bảo vệ an toàn các công trình có liên quan đến thửa đất; bảng liệt kê tọa độ thể hiện các thông tin sau: số hiệu đỉnh thửa, tọa độ đỉnh thửa (X,Y), kích thước giữa các đỉnh thửa liền kề.

Cạnh thửa đất thể hiện bằng đường nét liền khép kín; kích thước cạnh thửa đất thể hiện trên sơ đồ theo đơn vị mét (m), được làm tròn đến hai (02) chữ số thập phân (Hình 1, Hình 3, Hình 4). Trường hợp thửa đất có nhiều cạnh thửa, không đủ chỗ thể hiện chiều dài các cạnh thửa trên sơ đồ thì đánh số hiệu các đỉnh thửa bằng các chữ số tự nhiên theo chiều kim đồng hồ (Hình 2) và thể hiện tọa độ và chiều dài các cạnh thửa trong sơ đồ thửa đất theo Hình 5a.

Trường hợp thửa đất có ranh giới là đường cong thì thể hiện tổng chiều dài đường cong đó và không thể hiện tọa độ đỉnh thửa (Hình 3);

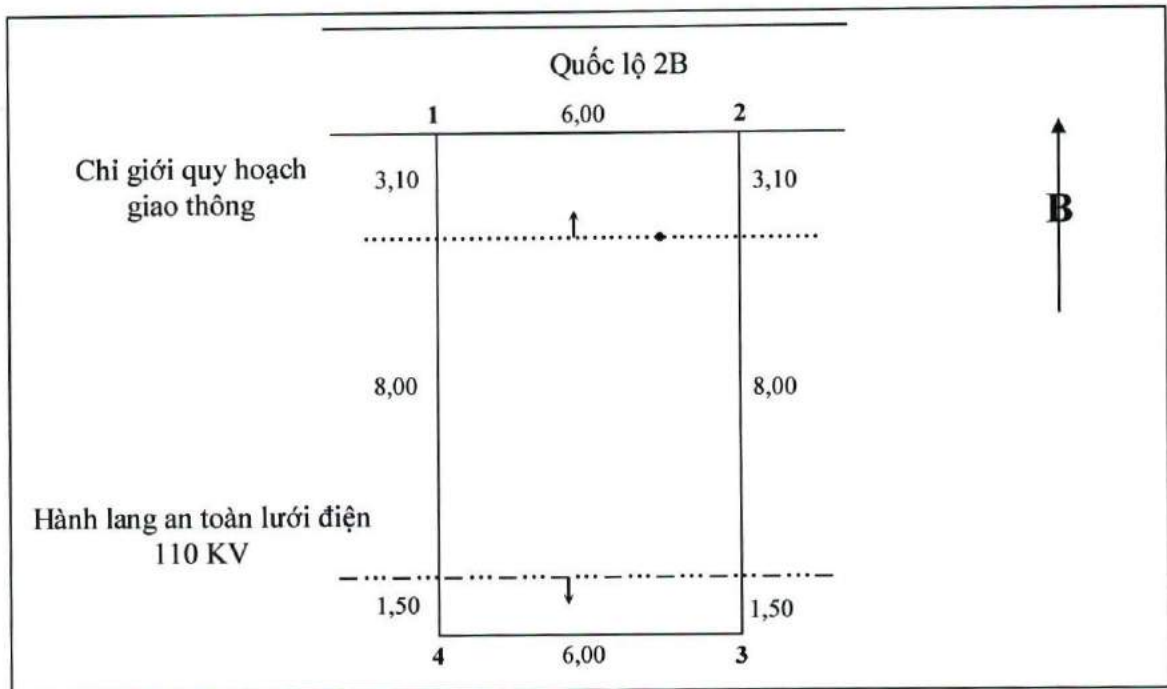
b) Sơ đồ thửa đất thể hiện trên Giấy chứng nhận không theo tỷ lệ cố định. Căn cứ vào kích thước thửa đất trên bản đồ (hoặc mảnh trích đo bản đồ địa chính) có thể phóng to hoặc thu nhỏ theo tỷ lệ đồng dạng để thể hiện cho phù hợp; bảo đảm kích thước tối thiểu của sơ đồ thể hiện trên Giấy chứng nhận không nhỏ hơn năm (05) cm<sup>2</sup>.

Trường hợp thửa đất có kích thước của chiều dài lớn hơn nhiều lần kích thước của chiều rộng mà khi thu nhỏ theo tỷ lệ đồng dạng làm cho chiều rộng của thửa đất bị thu hẹp đến mức không đủ chỗ để thể hiện thông tin thì thể hiện chiều dài của thửa đất theo tỷ lệ khác với chiều rộng nhưng phải đảm bảo không làm thay đổi dạng hình học của thửa đất (Hình 4);

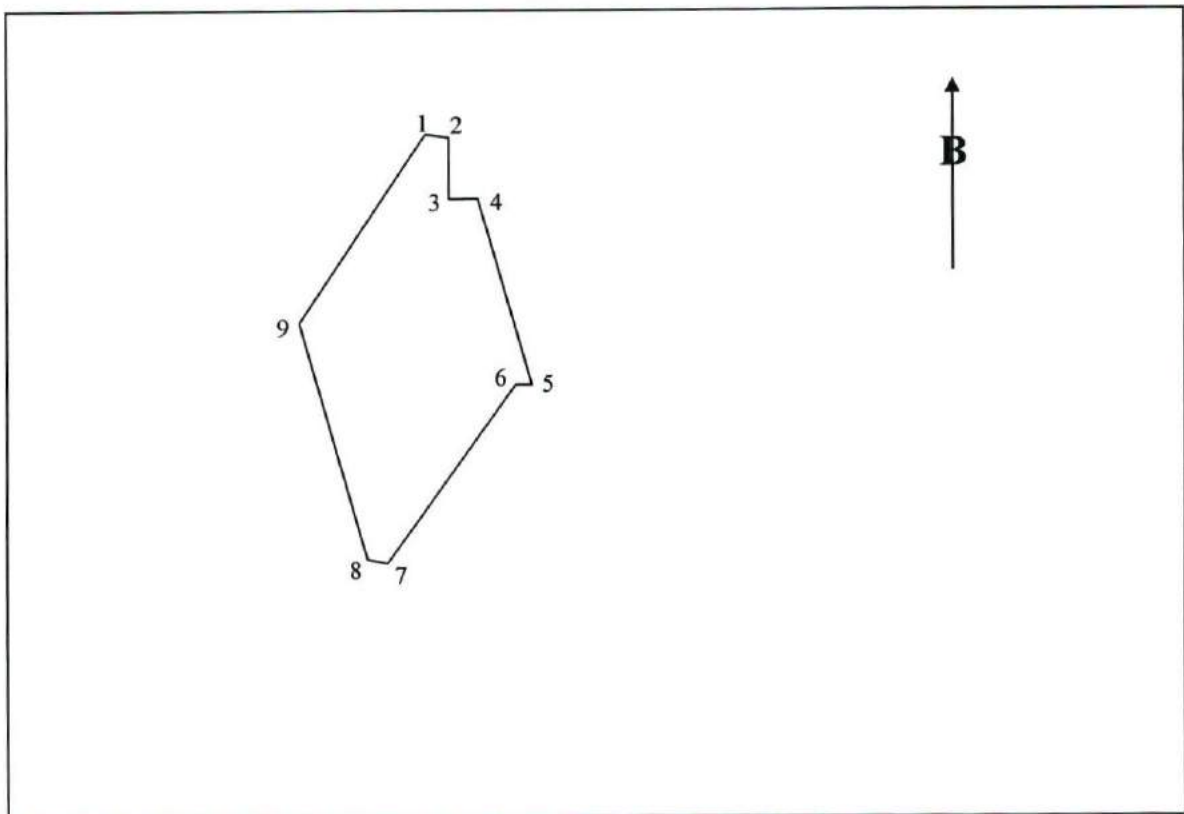
c) Chỉ giới quy hoạch được thể hiện bằng đường nét chấm liên tục và mũi tên chỉ hướng phạm vi quy hoạch; chỉ giới hành lang bảo vệ an toàn công trình được thể hiện bằng đường nét 3 chấm xen kẽ nét đứt và mũi tên chỉ hướng phạm vi hành lang an toàn. Mốc giới quy hoạch, mốc giới hành lang an toàn được thể hiện bằng dấu chấm đậm. Ghi chú tên của đường chỉ giới quy hoạch, chỉ giới hành lang an toàn tại vị trí thích hợp trên sơ đồ (Hình 1).

d) Bảng liệt kê tọa độ thể hiện trong sơ đồ thửa đất theo Hình 5.

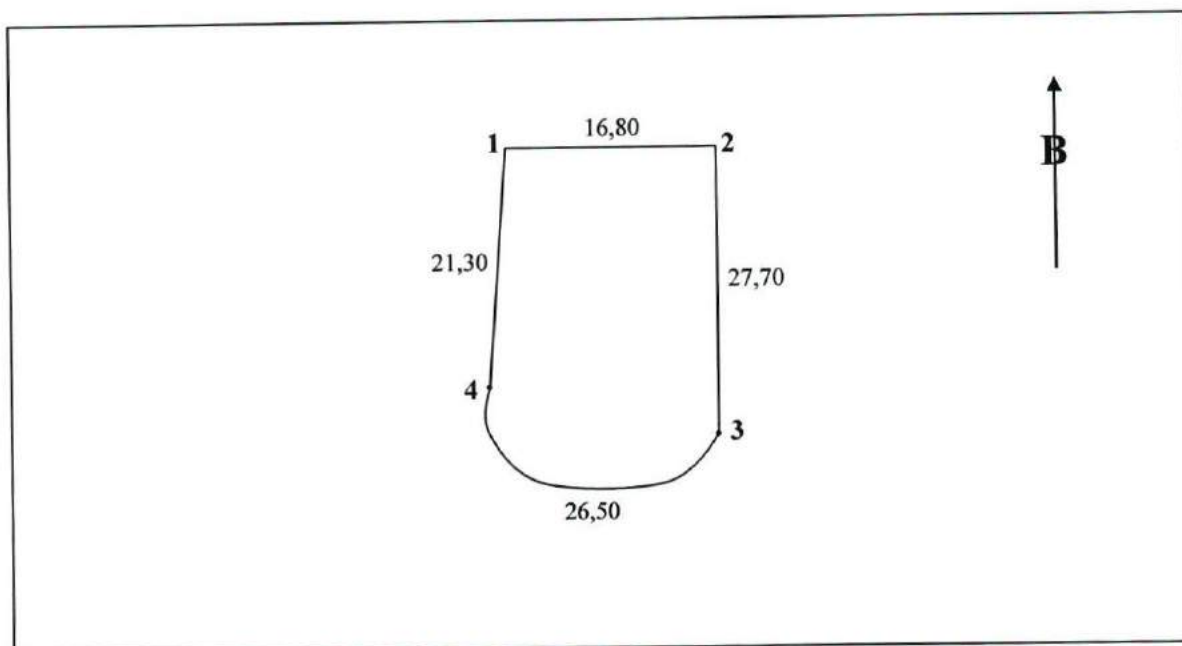
**Hình 1. Sơ đồ thửa đất có hạn chế quyền sử dụng đất**



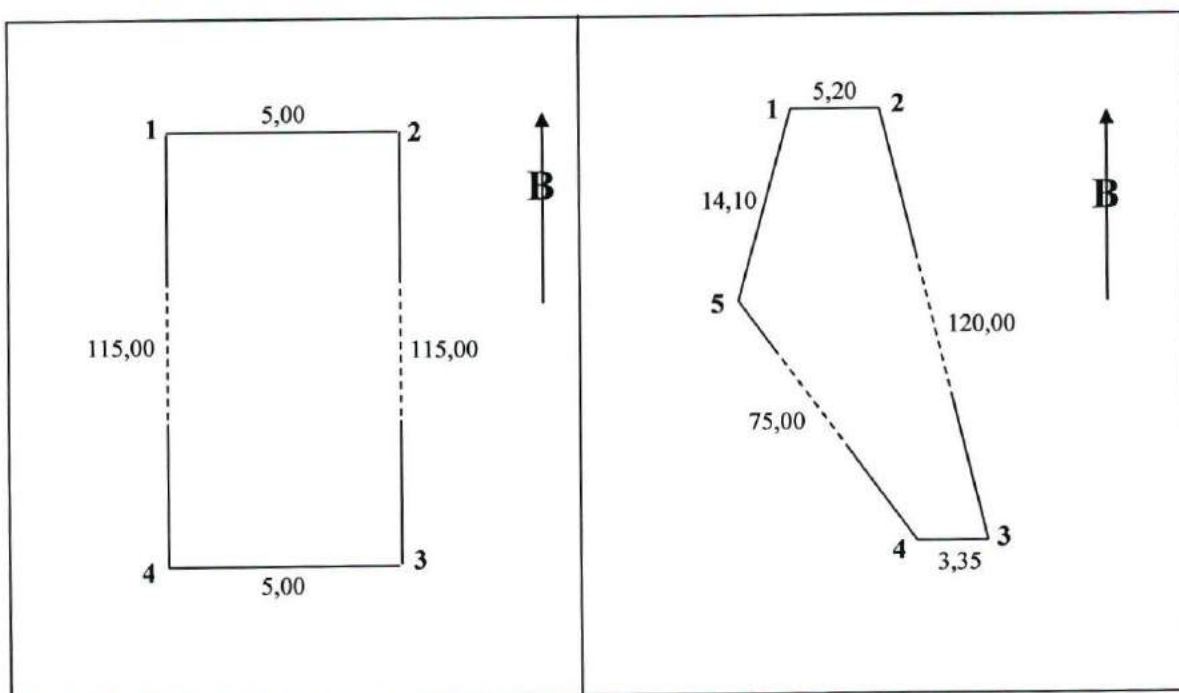
**Hình 2. Sơ đồ thửa đất có nhiều cạnh thửa**



**Hình 3. Sơ đồ thửa đất có cạnh là đường cong**



**Hình 4. Sơ đồ thửa đất có chiều dài gấp nhiều lần chiều rộng phải thể hiện không đồng nhất tỷ lệ giữa chiều dài và chiều rộng**



**Hình 5. Bảng liệt kê tọa độ thể hiện trong sơ đồ thửa đất:**

Số hiệu đỉnh thửa	Tọa độ	
	X	Y
1	2287066,72	579119,17
2	2287063,35	579122,86
3	2287048,60	579109,34
4	2287051,98	579105,65
1		

**Hình 5a. Bảng liệt kê tọa độ và chiều dài các cạnh thửa trong sơ đồ thửa đất:**

Số hiệu đỉnh thửa	Tọa độ		Chiều dài (m)
	X	Y	
1	2287066,72	579119,17	20,00
2	2287063,35	579122,86	5,00
3	2287048,60	579109,34	20,00
4	2287051,98	579105,65	5,00
1			

**2. Sơ đồ tài sản gắn liền với đất thể hiện trên Giấy chứng nhận**

a) Sơ đồ tài sản gắn liền với đất được thể hiện bằng đường nét đứt liên tục trên sơ đồ thửa đất tại vị trí tương ứng với thực địa.

Trường hợp ranh giới tài sản gắn liền với đất trùng với ranh giới thửa đất thì ưu tiên thể hiện ranh giới thửa đất (Hình 6 và Hình 7);

b) Sơ đồ nhà ở, công trình xây dựng (trừ căn hộ) thể hiện phạm vi chiếm đất của nhà ở và công trình xây dựng (là phạm vi chiếm đất tại vị trí tiếp xúc với mặt đất theo mép ngoài tường bao) của nhà ở, công trình xây dựng như sau:

- Đối với nhà ở và các loại nhà khác thì sơ đồ nhà ở thể hiện vị trí, hình dáng, kích thước mặt bằng xây dựng của tầng 1 (tầng trệt) tại vị trí tiếp xúc với mặt đất theo

mép ngoài tường bao của nhà; không thể hiện sơ đồ chi tiết bên trong nhà đó (Hình 6 và Hình 7). Trường hợp nhà chung tường, nhờ tường thì thể hiện sơ đồ theo ranh giới thửa đất; có ký hiệu bằng mũi tên một chiều đối với trường hợp nhờ tường hoặc bằng mũi tên hai chiều đối với trường hợp chung tường (Hình 6);

- Đối với các loại công trình xây dựng khác thì thể hiện vị trí, hình dáng, kích thước mặt bằng của công trình tại phần tiếp xúc với mặt đất theo mép ngoài của công trình;

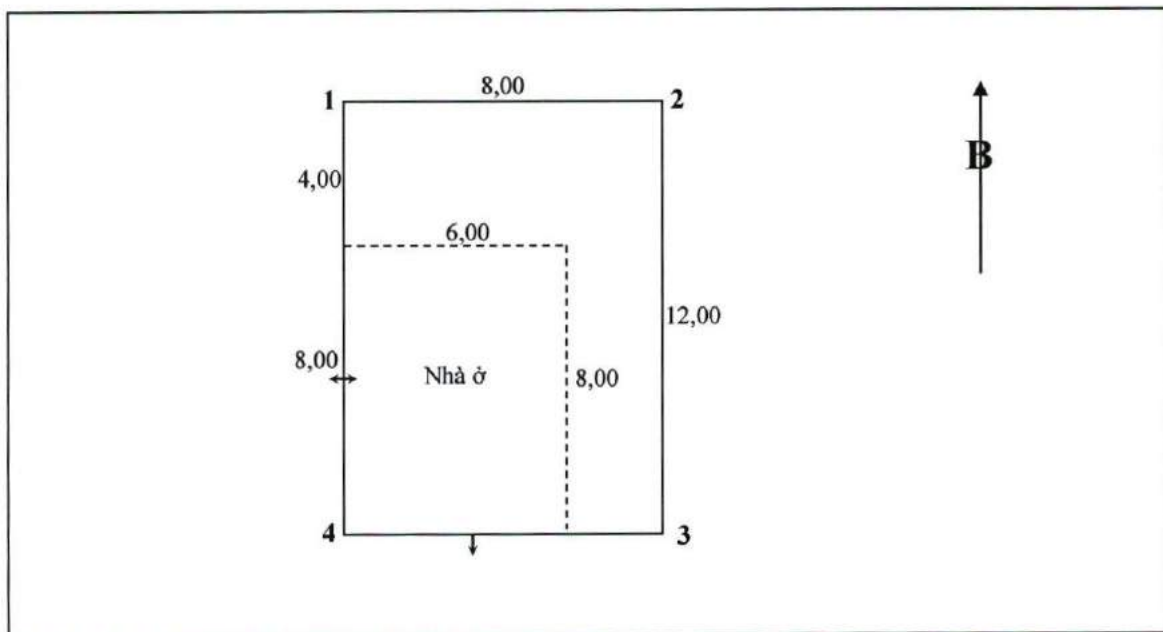
c) Sơ đồ căn hộ thể hiện sơ đồ mặt bằng của tầng nhà chung cư có căn hộ (gồm hình dáng mặt bằng, vị trí cầu thang, hành lang); vị trí, hình dáng mặt bằng của căn hộ bằng đường nét liền, đậm (không thể hiện sơ đồ chi tiết bên trong căn hộ), mũi tên ký hiệu cửa ra vào, kích thước các cạnh của căn hộ (Hình 8);

d) Ranh giới và các thông tin về thửa đất thể hiện theo quy định tại điểm 1 của Hướng dẫn này.

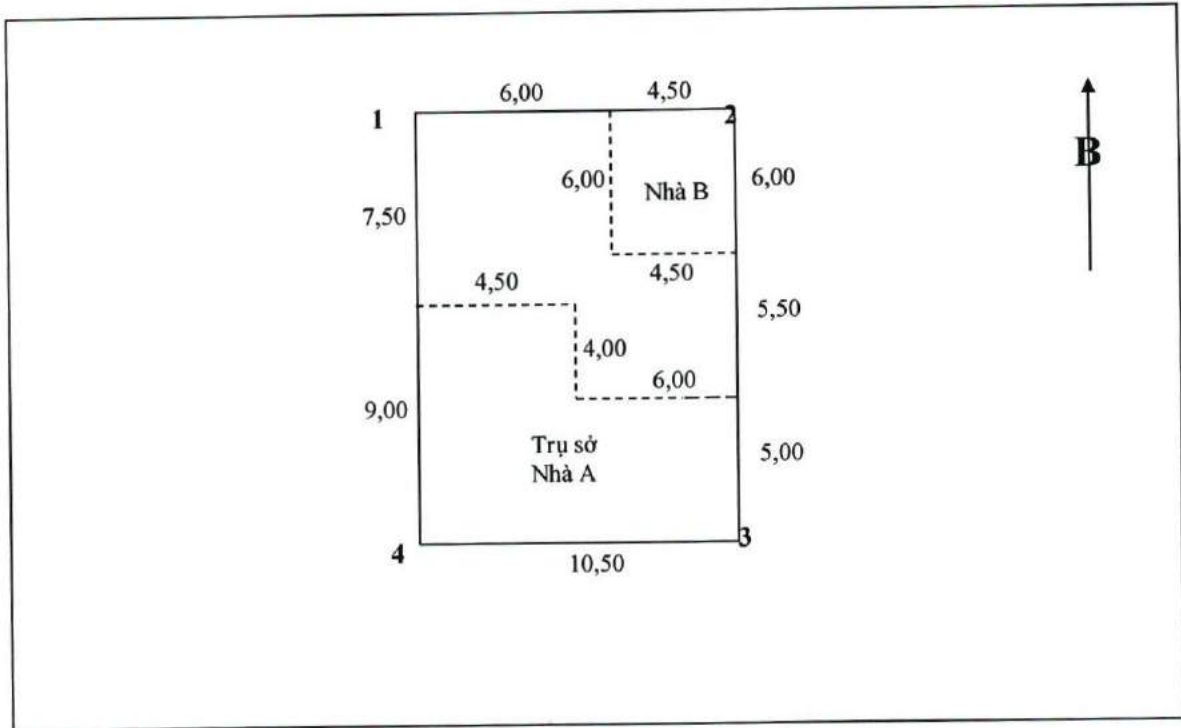
Kích thước các cạnh của đường ranh giới tài sản gắn liền với đất thể hiện theo đơn vị mét (m), được làm tròn đến hai (02) chữ số thập phân.

Tên loại tài sản gắn liền với đất (nhà ở, nhà xưởng, trụ sở, cửa hàng, ...) được ghi chú ở khoảng giữa của sơ đồ tài sản thống nhất với ký hiệu bản đồ địa chính.

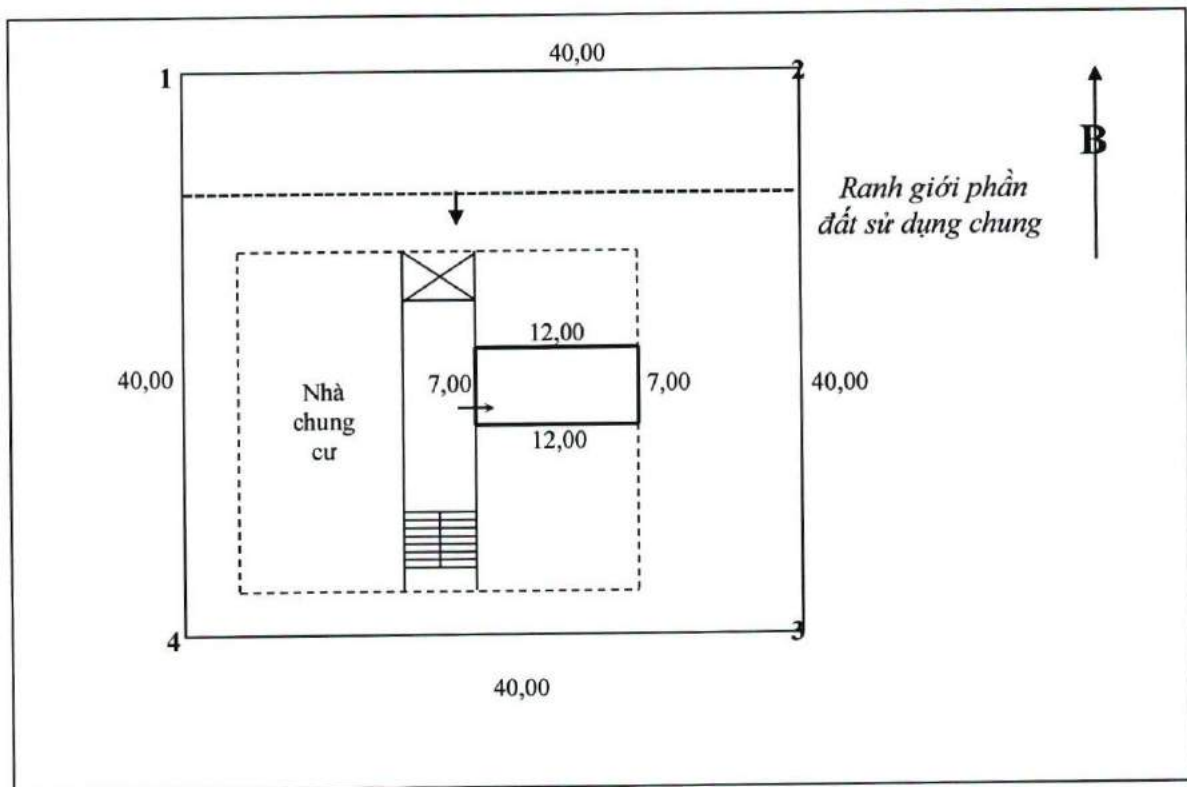
**Hình 6. Sơ đồ thửa đất có nhà ở riêng lẻ chung tường và nhờ tường**



**Hình 7. Sơ đồ thửa đất có công trình xây dựng**



**Hình 8. Sơ đồ thửa đất có căn hộ chung cư**



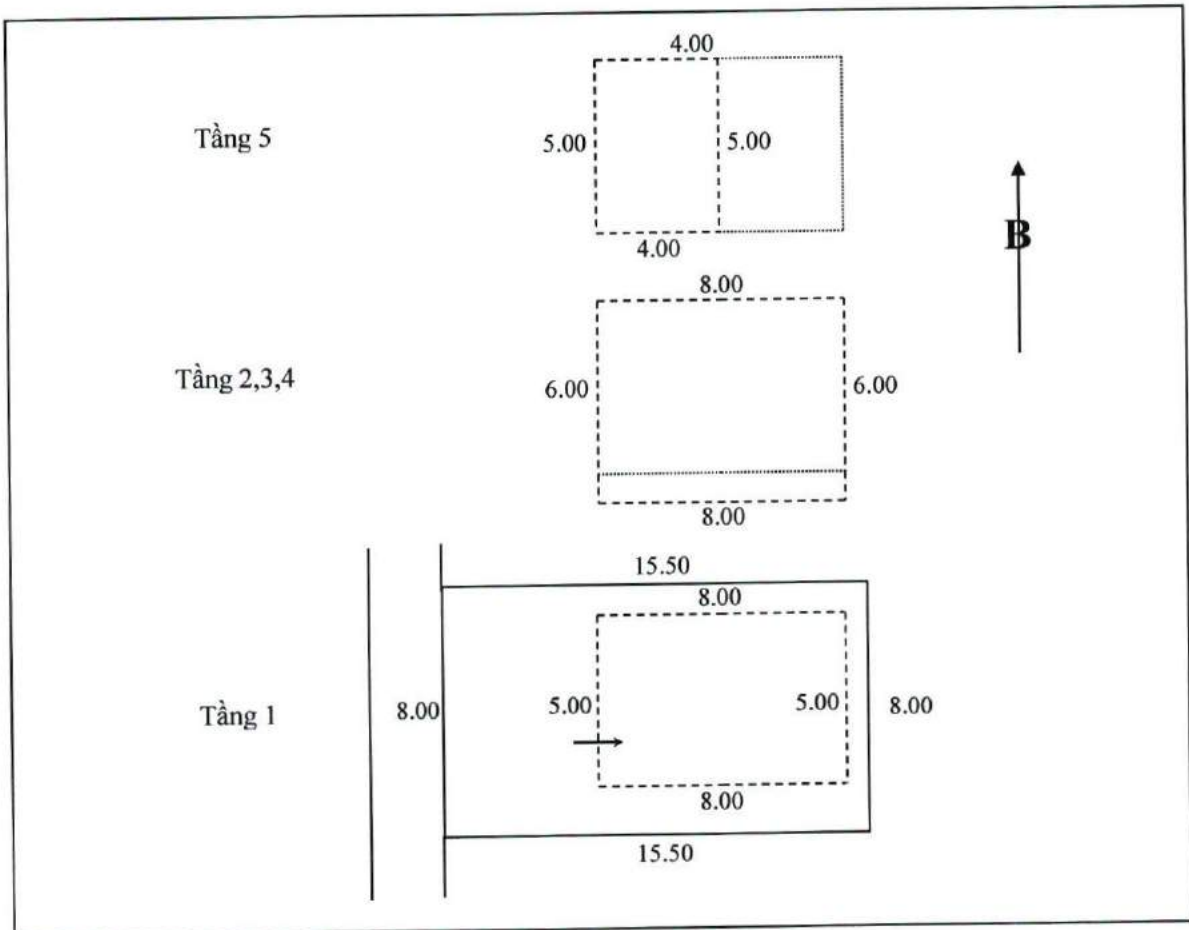
### 3. Sơ đồ nhà ở, công trình xây dựng trong hồ sơ đăng ký, cấp Giấy chứng nhận

a) Sơ đồ nhà ở, công trình xây dựng trong hồ sơ đăng ký, cấp Giấy chứng nhận được thể hiện theo hướng dẫn tại mục 1 và mục 2 của Phụ lục này.

b) Đối với nhà ở và các loại nhà khác có nhiều tầng mà diện tích mặt bằng của các tầng không giống nhau thì thể hiện theo hướng dẫn tại mục 1 và mục 2 của Phụ lục này và hướng dẫn bổ sung (Hình 9) như sau:

- Thể hiện sơ đồ mặt bằng của tầng 1 trên sơ đồ thửa đất tại vị trí tương ứng với thực địa;
- Thể hiện sơ đồ của các tầng có hình dáng và diện tích mặt bằng khác với tầng 1 bằng nét đứt và sơ đồ của tầng 1 bằng đường nét chấm;
- Trường hợp nhiều tầng có hình dáng và diện tích mặt bằng giống nhau thì thể hiện chung trong một sơ đồ và ghi chú số hiệu của các tầng đó.

**Hình 9. Sơ đồ nhà 5 tầng có diện tích sàn tầng 1 khác diện tích sàn tầng 2, 3, 4; diện tích sàn tầng 5 khác với các tầng dưới**



**Phụ lục số 04****MÃ NGUỒN GỐC SỬ DỤNG ĐẤT**

(Kèm theo Thông tư số /2024/TT-BTNMT ngày ... tháng ... năm 2024 của Bộ trưởng Bộ Tài nguyên và Môi trường quy định về hồ sơ địa chính, Giấy chứng nhận quyền sử dụng đất, quyền sở hữu tài sản gắn liền với đất)

STT	Nguồn gốc sử dụng đất	Mã
1	Nhà nước giao đất không thu tiền sử dụng đất	DG-KTT
2	Nhà nước giao đất có thu tiền sử dụng đất (kể cả trường hợp giao đất thông qua đấu giá quyền sử dụng đất, đấu thầu lựa chọn nhà đầu tư thực hiện dự án đầu tư có sử dụng đất, trường hợp mua căn hộ chung cư hoặc tài sản khác gắn liền với đất của nhà đầu tư được Nhà nước giao đất có thu tiền sử dụng đất và trường hợp được Ban quản lý khu công nghệ cao, khu kinh tế giao lại đất trước ngày 01 tháng 8 năm 2024)	DG-CTT
3	Nhà nước cho thuê đất trả tiền thuê đất một lần cho cả thời gian thuê (kể cả trường hợp thuê đất thông qua đấu giá quyền sử dụng đất, đấu thầu lựa chọn nhà đầu tư thực hiện dự án đầu tư có sử dụng đất hoặc được Nhà nước công nhận quyền sử dụng đất theo hình thức thuê đất và trường hợp được Ban quản lý khu công nghệ cao, khu kinh tế cho thuê đất trả tiền thuê đất một lần cho cả thời gian thuê trước ngày 01 tháng 8 năm 2024)	DT-TML
4	Nhà nước cho thuê đất trả tiền thuê đất hằng năm (kể cả trường hợp thuê đất thông qua đấu giá quyền sử dụng đất, đấu thầu lựa chọn nhà đầu tư thực hiện dự án đầu tư có sử dụng đất hoặc được Nhà nước công nhận quyền sử dụng đất theo hình thức thuê đất và trường hợp được Ban quản lý khu công nghệ cao, khu kinh tế cho thuê đất trả tiền thuê đất hằng năm trước ngày 01 tháng 8 năm 2024)	DT-THN
5	Nhà nước công nhận quyền sử dụng đất theo hình thức giao đất có thu tiền sử dụng đất (kể cả trường hợp cá nhân, các thành viên có chung quyền sử dụng đất của hộ gia đình sử dụng đất ở, đất cơ sở sản xuất phi nông nghiệp, đất thương mại, dịch vụ mà không phải nộp tiền sử dụng đất khi cấp Giấy chứng nhận)	CNQ-CTT
6	Nhà nước công nhận quyền sử dụng đất theo hình thức giao đất không thu tiền sử dụng đất	CNQ-KTT
7	Nhà nước công nhận quyền sử dụng đất đối với đất có nguồn gốc nhận chuyển quyền sử dụng đất hợp pháp của người khác mà đất này thuộc hình thức giao đất có thu tiền sử dụng đất theo quy định của pháp luật về đất đai	CNQ-CTT

8	Thuê đất, thuê lại đất trả tiền thuê đất một lần cho cả thời gian thuê của chủ đầu tư xây dựng kinh doanh kết cấu hạ tầng	DT-KCN-TML
9	Thuê đất, thuê lại đất trả tiền thuê đất hằng năm của chủ đầu tư xây dựng kinh doanh kết cấu hạ tầng	DT-KCN-THN
10	Đăng ký đất được Nhà nước giao để quản lý	DG-QL
11	Nhận chuyển quyền sử dụng đất	NCQ-...

Hướng dẫn ghi mã:

1. Đối với trường hợp nhận chuyển quyền sử dụng đất (STT 11) thì thể hiện mã chung “NCQ-”, tiếp theo thể hiện mã nguồn gốc sử dụng đất như trên Giấy chứng nhận cấp lần đầu.

Ví dụ: “Nhận chuyển nhượng quyền sử dụng đất được Nhà nước giao không thu tiền sử dụng đất (NCQ-DG-KTT)”; “Nhận chuyển quyền sử dụng đất do giải quyết tranh chấp đất Nhà nước giao có thu tiền (NCQ-DG-CTT)”.

2. Trường hợp tách thửa đất, hợp thửa đất, cấp Giấy chứng nhận sau khi thu hồi Giấy chứng nhận đã cấp mà không thuộc trường hợp Giấy chứng nhận đã cấp không đúng nguồn gốc sử dụng đất, cấp lại, cấp đổi Giấy chứng nhận và không thay đổi mục đích sử dụng đất thì thể hiện mã nguồn gốc sử dụng đất như Giấy chứng nhận đã cấp.

3. Trường hợp chuyển mục đích sử dụng đất mà phải nộp tiền sử dụng đất thì thể hiện như quy định đối với trường hợp Nhà nước giao đất có thu tiền sử dụng đất; trường hợp chuyển mục đích sử dụng đất mà chuyển sang thuê đất hoặc tiếp tục thuê đất như trước khi chuyển mục đích sử dụng đất thì thể hiện như quy định đối với trường hợp Nhà nước cho thuê đất; trường hợp chuyển mục đích sử dụng đất mà không phải nộp tiền sử dụng đất và không phải chuyển sang thuê đất thì thể hiện nguồn gốc như trước khi chuyển mục đích sử dụng đất.

**Phụ lục số 05****MÃ CỦA LOẠI HÌNH BIẾN ĐỘNG**

(Kèm theo Thông tư số /2024/TT-BTNMT ngày ... tháng ... năm 2024 của Bộ trưởng Bộ Tài nguyên và Môi trường quy định về hồ sơ địa chính, Giấy chứng nhận quyền sử dụng đất, quyền sở hữu tài sản gắn liền với đất)

STT	Trường hợp biến động	Mã
1	Chuyển đổi quyền sử dụng đất nông nghiệp mà không theo phương án dồn điền, đổi thửa	CD
2	Chuyển nhượng quyền sử dụng đất, quyền sở hữu tài sản gắn liền với đất	CN
3	Thừa kế quyền sử dụng đất, quyền sở hữu tài sản gắn liền với đất	TK
4	Tặng cho quyền sử dụng đất, quyền sở hữu tài sản gắn liền với đất	TA
5	Góp vốn bằng quyền sử dụng đất, tài sản gắn liền với đất	GP
6	Cho thuê, cho thuê lại quyền sử dụng đất trong dự án xây dựng kinh doanh kết cấu hạ tầng	TL
7	Xóa đăng ký cho thuê, cho thuê lại quyền sử dụng đất trong dự án xây dựng kinh doanh kết cấu hạ tầng	XT
8	Đổi tên hoặc thay đổi thông tin về người sử dụng đất, chủ sở hữu tài sản gắn liền với đất	DT
9	Giảm diện tích thửa đất do sạt lở tự nhiên	SA
10	Có thay đổi hạn chế quyền sử dụng đất, quyền sở hữu tài sản gắn liền với đất	HC
11	Xác lập, thay đổi quyền đối với thửa đất liền kề	LK
12	Các thành viên có chung quyền sử dụng đất của hộ gia đình hoặc cá nhân thành lập doanh nghiệp tư nhân và sử dụng đất vào hoạt động sản xuất kinh doanh của doanh nghiệp	DC
13	Đăng ký quyền sở hữu tài sản gắn liền với thửa đất đã cấp Giấy chứng nhận hoặc đăng ký thay đổi tài sản đã được chứng nhận quyền sở hữu trên Giấy chứng nhận đã cấp	ST
14	Thay đổi quyền sử dụng đất, quyền sở hữu tài sản gắn liền với đất do chia, tách, hợp nhất, sáp nhập, chuyển đổi mô hình tổ chức	CP
15	Thay đổi quyền sử dụng đất, quyền sở hữu tài sản gắn liền với đất do thỏa thuận của các thành viên có chung quyền sử dụng đất của hộ gia đình hoặc của vợ và chồng hoặc của nhóm người sử dụng đất, sở hữu tài sản gắn liền với đất	TQ
16	Nhận quyền sử dụng đất, quyền sở hữu tài sản gắn liền với đất theo kết quả hòa giải thành về tranh chấp đất đai, khiếu nại, tố cáo về đất đai	GT
17	Nhận quyền sử dụng đất, quyền sở hữu tài sản gắn liền với đất theo kết quả khiếu nại, tố cáo về đất đai	GK

18	Nhận quyền sử dụng đất, quyền sở hữu tài sản gắn liền với đất do xử lý tài sản thế chấp	XN
19	Thay đổi về quyền sử dụng đất xây dựng công trình trên mặt đất phục vụ cho việc vận hành, khai thác sử dụng công trình ngầm, quyền sở hữu công trình ngầm	DN
20	Bán tài sản, điều chuyển, chuyển nhượng quyền sử dụng đất là tài sản công theo quy định của pháp luật về quản lý, sử dụng tài sản công	BC
21	Xóa ghi nợ tiền sử dụng đất, lệ phí trước bạ	XG
22	Cấp Giấy chứng nhận quyền sử dụng đất, quyền sở hữu tài sản gắn liền với đất theo quy hoạch xây dựng chi tiết hoặc điều chỉnh quy hoạch xây dựng chi tiết	CQ
23	Chuyển mục đích sử dụng đất	CM
24	Cấp đổi Giấy chứng nhận theo quy định tại khoản 1 Điều 38 của Nghị định số 101/2024/NĐ-CP ngày 29/7/2024 của Chính phủ	CD
25	Cấp lại Giấy chứng nhận do bị mất	CL
26	Tách thửa đất hoặc hợp thửa đất; thửa đất được tách ra để cấp riêng Giấy chứng nhận đối với trường hợp Giấy chứng nhận đã được cấp chung cho nhiều thửa đất	TN
27	Xác định lại diện tích đất ở	XD
28	Đính chính Giấy chứng nhận đã cấp	SN
29	Thu hồi, hủy và cấp Giấy chứng nhận sau khi thu hồi Giấy chứng nhận đã cấp	CS
30	Thế chấp hoặc thay đổi nội dung thế chấp bằng quyền sử dụng đất, tài sản gắn liền với đất, thế chấp tài sản gắn liền với đất hình thành trong tương lai	TC
31	Xóa đăng ký thế chấp bằng quyền sử dụng đất, tài sản gắn liền với đất, tài sản gắn liền với đất hình thành trong tương lai	XC
32	Nhận quyền sử dụng đất, tài sản gắn liền với đất theo bản án hoặc quyết định của tòa án, quyết định về thi hành án của cơ quan thi hành án đã được thi hành, quyết định hoặc phán quyết của trọng tài thương mại Việt Nam về giải quyết tranh chấp giữa các bên phát sinh từ hoạt động thương mại liên quan đến đất đai	GA
33	Nhận quyền sử dụng đất, tài sản gắn liền với đất theo kết quả đấu giá đất	DG
34	Gia hạn sử dụng đất; điều chỉnh thời hạn sử dụng đất; gia hạn thời hạn sở hữu nhà ở đối với tổ chức nước ngoài, cá nhân nước ngoài	GH
35	Chuyển hình thức sử dụng đất	TG
36	Nhà nước thu hồi đất	TH
37	Hủy kết quả đăng ký	HK

**Phụ lục số 06**  
**DANH MỤC MẪU SỔ**

*(Kèm theo Thông tư số /2024/TT-BTNMT ngày ... tháng ... năm 2024 của Bộ trưởng Bộ Tài nguyên và Môi trường quy định về hồ sơ địa chính, Giấy chứng nhận quyền sử dụng đất, quyền sở hữu tài sản gắn liền với đất)*

<b>STT</b>	<b>Ký hiệu</b>	<b>Tên mẫu</b>
1	Mẫu số 01/ĐK	Sổ địa chính
2	Mẫu số 02/ĐK	Sổ cấp Giấy chứng nhận quyền sử dụng đất, quyền sở hữu tài sản gắn liền với đất



## SỔ ĐỊA CHÍNH

### PHẦN ĐĂNG KÝ THỪA ĐẤT

<b>I- Thừa đất</b>			
1.1	Số thửa:	1.2	Số tờ bản đồ:
1.3	Diện tích (m <sup>2</sup> ):		
1.4	Loại đất:		
1.5	Hình thức sử dụng:		
1.6	Địa chỉ thửa đất:		
1.7	Thời hạn sử dụng:		
1.8	Nguồn gốc sử dụng:	Mã:	
1.9	Tài liệu đo đạc sử dụng:		
1.10	Nghĩa vụ tài chính:		
1.11	Hạn chế quyền sử dụng:		
1.12	Xác lập quyền đối với thửa đất liền kề:		
<b>II- Người được Nhà nước giao đất để quản lý/Người sử dụng đất/Chủ sở hữu tài sản gắn liền với đất</b>			
2.1	Người thứ nhất		
	- Tên:		
	- Giấy tờ pháp nhân hoặc nhân thân:		
	- Địa chỉ:		
2.2	Người thứ hai ( <i>ghi đối với trường hợp có nhiều người cùng sử dụng đất</i> ):		
<b>III- Tài sản gắn liền với đất</b>			
3.1	Tài sản thứ nhất:		
a)	Chủ sở hữu:		
	Chủ sở hữu thứ hai (nếu có):		
b)	Đặc điểm của tài sản:		
c)	Hình thức sở hữu:		
d)	Thời hạn sở hữu:		
3.2	Tài sản thứ hai ( <i>ghi đối với trường hợp có nhiều tài sản</i> ):		
<b>IV- Tình trạng về quyền sử dụng đất, quyền sở hữu tài sản gắn liền với đất</b>			
4.1	Đối với trường hợp chưa được cấp Giấy chứng nhận		
a)	Thời điểm đăng ký vào sổ địa chính: ngày.../.../...		
b)	Sự phù hợp với quy hoạch:		
c)	Thông tin các giấy tờ về quyền sử dụng đất, quyền sở hữu tài sản gắn liền với đất:		
d)	Thông tin về điều kiện cấp Giấy chứng nhận:		
4.2	Đối với trường hợp đã được cấp Giấy chứng nhận		
a)	Số phát hành GCN:	b) Số vào sổ cấp GCN:	
c)	Mã GCN:		
<b>V- Hồ sơ thủ tục đăng ký số:</b>			
<b>VI- Thông tin lịch sử hình thành thửa đất (trong trường hợp tách thửa đất, hợp thửa đất):</b>			
<b>VII- Biến động đất đai, tài sản gắn liền với đất</b>			
7.1.	Thời điểm đăng ký	7.2. Nội dung thay đổi và cơ sở pháp lý	
			Chữ ký điện tử



**SỔ ĐỊA CHÍNH**  
**PHẦN ĐĂNG KÝ CĂN HỘ, CÔNG TRÌNH XÂY DỰNG**  
**KHÁC CỦA DỰ ÁN BẤT ĐỘNG SẢN**

<b>I - Tên tài sản:</b>	
<b>II - Thuộc nhà chung cư/công trình xây dựng:</b>	
<b>III - Chủ sở hữu:</b>	
3.1	Chủ sở hữu thứ nhất:
	- Tên:
	- Giấy tờ pháp nhân hoặc nhân thân:
	- Địa chỉ:
3.2	Chủ sở hữu thứ hai:
<b>IV - Diện tích:</b>	
<b>V - Hình thức sở hữu:</b>	
<b>VI - Hạng mục được sở hữu chung:</b>	
<b>VII - Thời hạn sở hữu:</b>	
<b>VIII - Quyền sử dụng đất chung:</b>	
8.1	Số thửa:
8.2	Số tờ bản đồ:
8.3	Diện tích đất sử dụng chung:
<b>IX - Tình trạng về quyền sở hữu tài sản gắn liền với đất</b>	
9.1	Số phát hành Giấy chứng nhận:
9.2	Số vào sổ cấp Giấy chứng nhận:
9.3	Mã Giấy chứng nhận:
<b>X - Hồ sơ thủ tục đăng ký số:</b>	
<b>XI - Thay đổi về sử dụng đất, sở hữu tài sản gắn liền với đất</b>	
11.1. Thời điểm đăng ký	11.2. Nội dung thay đổi và cơ sở pháp lý

Chữ ký điện tử

## HƯỚNG DẪN THỂ HIỆN THÔNG TIN TRÊN SỔ ĐỊA CHÍNH

### I. Nguyên tắc chung

1. Sổ được lập theo từng xã, phường, thị trấn hoặc theo cấp huyện đối với nơi không có đơn vị hành chính cấp xã; thể hiện kết quả đăng ký đất đai, tài sản gắn liền với đất theo từng thửa đất và từng thửa đất dạng hình tuyến (sau đây gọi chung là thửa đất); thông tin của mỗi thửa đất được thể hiện vào 01 trang sổ riêng.

2. Thửa đất có nhà chung cư, nhà ở hỗn hợp, công trình xây dựng khác của dự án bất động sản thì ngoài việc thể hiện thông tin về thửa đất và nhà chung cư, nhà ở hỗn hợp, công trình xây dựng khác của dự án bất động sản quy định tại điểm 1 mục này, còn thể hiện kết quả đăng ký theo từng căn hộ, mỗi căn hộ được thể hiện vào 01 trang sổ riêng.

3. Việc chỉnh lý biến động trên sổ địa chính chỉ được thực hiện đối với các trường hợp đã hoàn thành thủ tục đăng ký biến động.

4. Trường hợp đăng ký biến động mà có thay đổi một trong các thông tin đã đăng ký trên sổ địa chính nhưng không hình thành thửa đất mới hoặc căn hộ mới thì cập nhật thông tin mới thay đổi vào trang sổ địa chính của thửa đất, căn hộ chung cư đó để thay thế thông tin cũ đã thay đổi; thông tin cũ trước khi biến động sẽ được chuyển thành thông tin lịch sử để tra cứu khi cần thiết.

5. Sau khi cập nhật, chỉnh lý sổ địa chính cho mỗi trường hợp đăng ký, Giám đốc Văn phòng đăng ký đất đai hoặc Giám đốc Chi nhánh Văn phòng đăng ký đất đai thực hiện ký (điện tử) vào góc dưới bên phải của trang sổ địa chính theo thẩm quyền.

### II. Đăng ký thửa đất

1. **Thửa đất:** thể hiện thông tin theo quy định tại Điều 8 và Điều 9 của Thông tư này.

2. **Người được Nhà nước giao đất để quản lý/Người sử dụng đất/Chủ sở hữu tài sản gắn liền với đất:** Lựa chọn loại đối tượng đăng ký để thể hiện, nếu là người sử dụng đất đăng ký thì thể hiện “**Người sử dụng đất**”; nếu là người quản lý đất thì thể hiện “**Người quản lý đất**”, trường hợp người sử dụng đất không đồng thời là chủ sở hữu tài sản gắn liền với đất thì thể hiện thêm “**chủ sở hữu tài sản gắn liền với đất**” và thể hiện thông tin theo quy định tại Điều 12 của Thông tư này.

3. **Tài sản gắn liền với đất:** thể hiện theo quy định tại Điều 10 của Thông tư này.

4. **Tình trạng về quyền sử dụng đất, quyền sở hữu tài sản gắn liền với đất**

4.1 (b). **Sự phù hợp với quy hoạch:** thể hiện phù hợp hay không phù hợp với quy hoạch.

4.1(d). **Thông tin về điều kiện cấp Giấy chứng nhận:** thể hiện “Không đủ điều kiện cấp Giấy chứng nhận” hoặc “Không có nhu cầu cấp Giấy chứng nhận”.

5. **Hồ sơ thủ tục đăng ký số:** thể hiện số thứ tự của hồ sơ thủ tục đăng ký, cấp Giấy chứng nhận theo quy định tại khoản 2 Điều 19 của Thông tư này.

Số hồ sơ đăng ký phải được liên kết (có đường dẫn) với hồ sơ quét các giấy tờ quy định tại điểm a khoản 1 Điều 19 của Thông tư này.

**6. Thông tin lịch sử hình thành thửa đất:** thể hiện thông tin số hiệu của thửa đất trước khi được tách thửa đất, hợp thửa đất.

**7. Biến động đất đai, tài sản gắn liền với đất:**

**7.1. Thời điểm đăng ký:** thể hiện thông tin ngày tháng năm chính lý, cập nhật biến động vào sổ địa chính.

**7.2. Nội dung thay đổi và cơ sở pháp lý:** thể hiện theo quy định tại Điều 13 của Thông tư này.

**III. Đăng ký căn hộ, công trình xây dựng khác của dự án bất động sản**

**1. Tên tài sản:** thể hiện các thông tin theo quy định tại khoản 1 Điều 10 của Thông tư này.

**2. Thuộc nhà chung cư/công trình xây dựng:** thể hiện tên nhà chung cư/công trình xây dựng.

**3. Chủ sở hữu:** thể hiện các thông tin quy định tại Điều 12 của Thông tư này.

**4. Diện tích:** thể hiện theo quy định tại khoản 2 Điều 10 của Thông tư này.

**5. Hình thức sở hữu:** thể hiện theo quy định tại khoản 3 Điều 10 của Thông tư này.

**6. Hạng mục được sở hữu chung:** thể hiện theo quy định tại khoản 3 Điều 10 của Thông tư này.

**7. Thời hạn sở hữu:** Thể hiện như quy định tại khoản 4 Điều 10 của Thông tư này.

**8. Quyền sử dụng đất chung:**

**8.1. Số thửa:** thể hiện số hiệu của thửa đất có tòa nhà chung cư/công trình xây dựng.

**8.2. Số tờ bản đồ:** thể hiện số hiệu tờ bản đồ địa chính hoặc mảnh trích đo bản đồ địa chính nơi có thửa đất làm nhà chung cư/công trình xây dựng.

**8.3. Diện tích đất sử dụng chung:** thể hiện diện tích phần đất thuộc quyền sử dụng chung của các chủ sở hữu theo quy định tại khoản 3 Điều 10 của Thông tư này.

**9. Tình trạng về quyền sở hữu tài sản gắn liền với đất:** thể hiện các thông tin quy định tại khoản 2 Điều 11 của Thông tư này.

**10. Hồ sơ thủ tục đăng ký số:** Thể hiện theo quy định tại khoản 2 Điều 19 của Thông tư này.

**11. Thay đổi về sử dụng đất, sở hữu tài sản gắn liền với đất:**

**11.1. Thời điểm đăng ký:** Thể hiện ngày tháng năm chính lý, cập nhật biến động vào sổ địa chính.

**11.2. Nội dung thay đổi và cơ sở pháp lý:** thể hiện theo quy định tại Điều 13 của Thông tư này.

**CỘNG HÒA XÃ HỘI CHỦ NGHĨA VIỆT NAM**  
**Độc lập - Tự do - Hạnh phúc**

**SỔ**  
**CẤP GIẤY CHỨNG NHẬN**  
**QUYỀN SỬ DỤNG ĐẤT, QUYỀN SỞ HỮU**  
**TÀI SẢN GẮN LIỀN VỚI ĐẤT**

.....  
(Tên cơ quan, đơn vị lập sổ và quản lý sổ)

Quyển số:

--	--	--	--

(Trang của Sổ cấp Giấy chứng nhận quyền sử dụng đất, quyền sở hữu tài sản gắn liền với đất)

Trang số: .....

STT	Tên, giấy tờ pháp nhân/nhân thân của người được cấp GCN	Số phát hành GCN	Ngày ký GCN	Ngày trao GCN	Họ tên, chữ ký của người nhận GCN	Ghi chú
(1)	(2)	(3)	(4)	(5)	(6)	(7)
01	Ông Nguyễn Văn A CCCD: 12345678	BA00000130	12/11/2024	15/11/2024		
02	Công ty TNHH ABC Giấy phép kinh doanh số: 12345678	BA00000134	13/11/2024	16/11/2024		
03	Ông Nguyễn Văn A CCCD: 12345678 Và vợ là Bà Nguyễn Thị B CCCD: 12345678	BA00000137	16/11/2024	20/11/2024		Nhà chung cư A15
04	Ông Nguyễn Văn A CCCD: 12345678	BA00000138	19/11/2024	21/11/2024		Thu hồi GCN do Nhà nước thu hồi đất
05	Ông Nguyễn Văn A CCCD: 12345678 Cùng sử dụng đất, cùng sở hữu tài sản gắn liền với đất với người khác	BA00000141	20/11/2024	24/11/2024		

## HƯỚNG DẪN LẬP SỔ CẤP GIẤY CHỨNG NHẬN

Sổ cấp Giấy chứng nhận quyền sử dụng đất, quyền sở hữu tài sản gắn liền với đất (sổ cấp GCN) được lập để theo dõi, quản lý việc cấp Giấy chứng nhận quyền sử dụng đất, quyền sở hữu tài sản gắn liền với đất (GCN) như sau:

1. **Quyển số:** ghi thứ tự liên tục, bắt đầu từ số 01.
2. Các trang nội dung sổ được ghi như sau:
  - 2.1. **Cột Số thứ tự:** ghi thứ tự liên tiếp tương ứng với thứ tự ký cấp GCN, bắt đầu từ số 01.
  - 2.2. **Cột Tên và giấy tờ pháp nhân/nhân thân của người được cấp GCN:** ghi như trên GCN đã cấp.
  - 2.3. **Cột Số phát hành GCN:** ghi phát hành GCN in ở góc dưới bên trái trang 1 của GCN.
  - 2.4. **Cột Ngày ký GCN:** ghi ngày ... / ... / ... ký GCN.
  - 2.5. **Cột Ngày trao GCN:** ghi ngày ... /.../... trao GCN cho người được cấp GCN hoặc đại diện cơ quan nhận hồ sơ và trả kết quả.
  - 2.6. **Cột Họ tên, chữ ký của người nhận GCN:** người nhận GCN là đại diện cơ quan nhận hồ sơ và trả kết quả hoặc người đại diện của tổ chức ký, ghi rõ họ tên và chức danh của người ký.
  - 2.7. **Cột Ghi chú** để ghi chú thích đối với những trường hợp sau:
    - a) Trường hợp bị thu hồi, hủy, cấp lại, cấp đổi GCN thì gạch bằng mực đỏ vào dòng ghi thông tin về GCN đã trao và ghi lý do vào cột Ghi chú;
    - b) Trường hợp đã ghi thông tin vào sổ cấp Giấy chứng nhận mà phát hiện GCN có sai sót thì ghi “Tiêu hủy Giấy chứng nhận do ... (ghi lý do tiêu hủy)” vào cột Ghi chú;
    - c) Trường hợp cấp giấy cho chủ sở hữu căn hộ thì ghi tên của nhà chung cư/công trình xây dựng vào cột Ghi chú;
    - d) Trường hợp người nhận GCN là người được uỷ quyền thì phải có giấy tờ uỷ quyền và ghi chú “Được uỷ quyền theo văn bản số ... ngày .../.../...” vào cột Ghi chú; trường hợp người nhận GCN là người đại diện cơ quan nhận hồ sơ và trả kết quả thì ghi chú: “... (ghi tên cơ quan nhận hồ sơ và trả kết quả), đại diện là ... (ghi thông tin người nhận GCN)” vào cột Ghi chú.